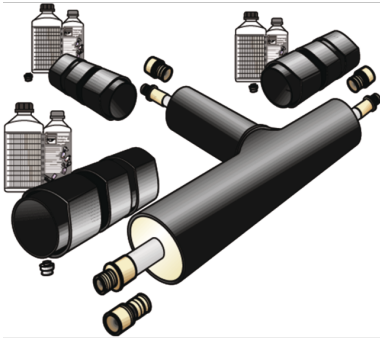


KELIT PEX

PEX30S KELIT PEX Vorisoliertes T-Stück SANITÄR 32/32/32

3020495030

Anwendungsbereiche



Vorisoliertes, Polypropylen (PP-R) T-Stück gerade, egal oder reduziert, INKLUSIVE 3
Mediumrohrverbindungen und 3 Mantelrohrverbindungsmuffen (PEX40 oder PEX45)

Baulänge: 1000 x 500mm

ACHTUNG: KEINE LAGERWARE!

Spezifikationen

Produktinformation

Mantelrohr DA	76/76/76
VPE1	1,00 STK
Gewicht	9,410 KGM
Text	KELIT PEX Vorisoliertes T-Stück SANITÄR
INTRNR	39174000
Hauptwarengruppe	KELIT PEX
Warengruppe	PEX Sanitär-Formstücke
Code	PEX30S

Art. Nr	Bezeichnung
3020495030	32/32/32