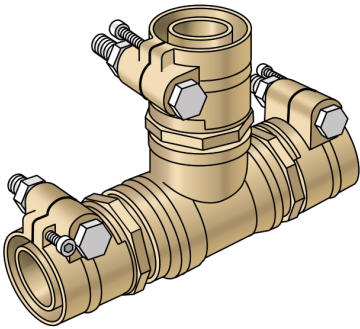


KELIT PEX

PEX19S-K KELIT PEX T-Stück Klemmverbindung SANITÄR 40/20/32

302090450001K

Anwendungsbereiche



PEX T-Stück Klemmverbindung aus Messing, zur Verbindung von PEX05 oder PEX06 Sanitärrohren (SDR 7,4)

Spezifikationen

Produktinformation	
VPE1	1,00 STK
Gewicht	1,850 KGM
Text	KELIT PEX T-Stück Klemmverbindung SANITÄR
INTRNR	74122000
Hauptwarengruppe	KELIT PEX
Warengruppe	PEX Sanitär-Formstücke
Code	PEX19S-K

Art. Nr	Bezeichnung
302090450001K	40/20/32