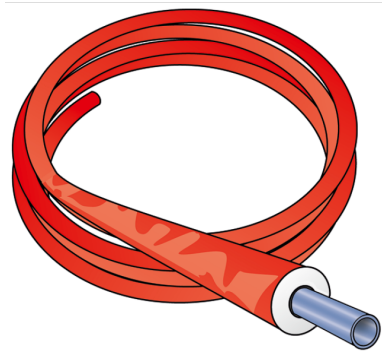


KMU120P KELOX-ULTRAX FB Plus-Rohr - 9mm 16x2

7001162

Anwendungsbereiche



KELOX-ULTRAX FB Plus-Rohr gemäß ÖNORM EN ISO 21003, sauerstoff- und wasserdampfdiffusionsdichtes

5-Schichten-Verbundrohr aus PE-RT/Al/PE-RT, mit werkseitig aufgebracht 9mm geschlossenzelliger Weichschaumstoffisolierung und Schutzmantel aus zähelastischer PE-Folie

Klassifizierung der Betriebsbedingungen gemäß ÖNORM EN ISO 21003

Fußbodenheizung - Klasse 4: 60°C - tmax 70°C/10 bar

Isolierstärke: 9mm

Farbe: rot

Rollenware

Zertifizierungen



KE KELIT GmbH

A 4020 Linz, Ignaz-Mayer-Straße 17, Austria, Europe

TELEFON +43 (0) 50 779 **E-MAIL** office@kekelit.com

www.kekelit.com

Spezifikationen

Artikelinformationen

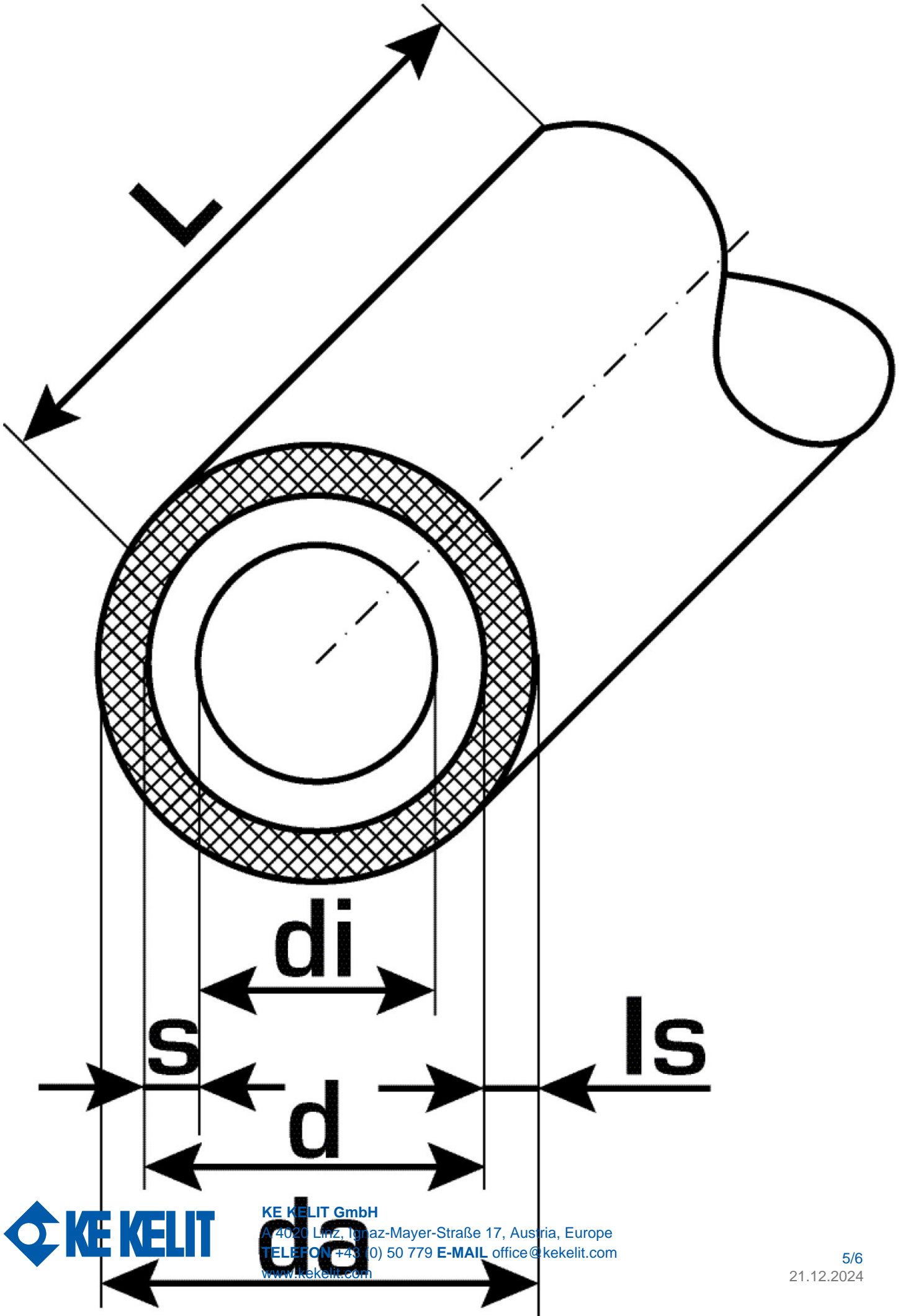
Farbe	blau
Farbe Isolierung	rot
Flexibel	1
Handelslänge	100 m
Isolierung	1

technische Eigenschaften

Maximaler Arbeitsdruck bei 20°C	10 bar
Dicke thermische Isolierung	9 mm
Rohrgewicht	0,11 kg/m
Rohrinhalt	0,113 l/m
Lambda Rohr	0,45 W/(m.K)
Wandrauheit	0,007 mm
Expansionskoeffizient	0,025 mm/(m.K)

Produktinformation

VPE1	100,00 ROL
VPE2	900,00 PAL
L	100 m
Gewicht	0,160 KGM
Text	KELOX-ULTRAX FB Plus-Rohr - 9mm
INTRNR	39173900
Code	KMU120P



Art. Nr	Bezeichnung	d1 mm	d Mantelrohr mm	Rohrinhalt l/m	s mm
7001162	16x2	16	34	0,113	2



KE KELIT GmbH

A 4020 Linz, Ignaz-Mayer-Straße 17, Austria, Europe

TELEFON +43 (0) 50 779 **E-MAIL** office@kekelit.com

www.kekelit.com