

# KELOX<sub>FB</sub>

## KU100P ULTRA PE-RT FB Plus-Rohr - 9mm 16x2

7011162

### Anwendungsbereiche



ULTRA PE-RT Rohr Typ 2 gemäß ÖNORM EN ISO 22391, mit PE-RT Deckschicht geschützter sauerstoffdichter EVOH-Sperre gemäß DIN 4726, mit werkseitig aufgebracht 9mm geschlossenzelliger Weichschaumstoffisolierung und Schutzmantel aus zähelastischer PE-Folie. Die Verbindungen können mit KM Verschraubungen, KMP-, KWP-, KMU-, KMW- und KWW- Fittings hergestellt werden.

Klassifizierung der Betriebsbedingungen gemäß ÖNORM EN ISO 22391

Fußbodenheizung - Klasse 4: 60°C - tmax 70°C/6 bar

Isolierstärke: 9mm

Farbe: rot

Rollenware

## Zertifizierungen



# Spezifikationen

## Artikelinformationen

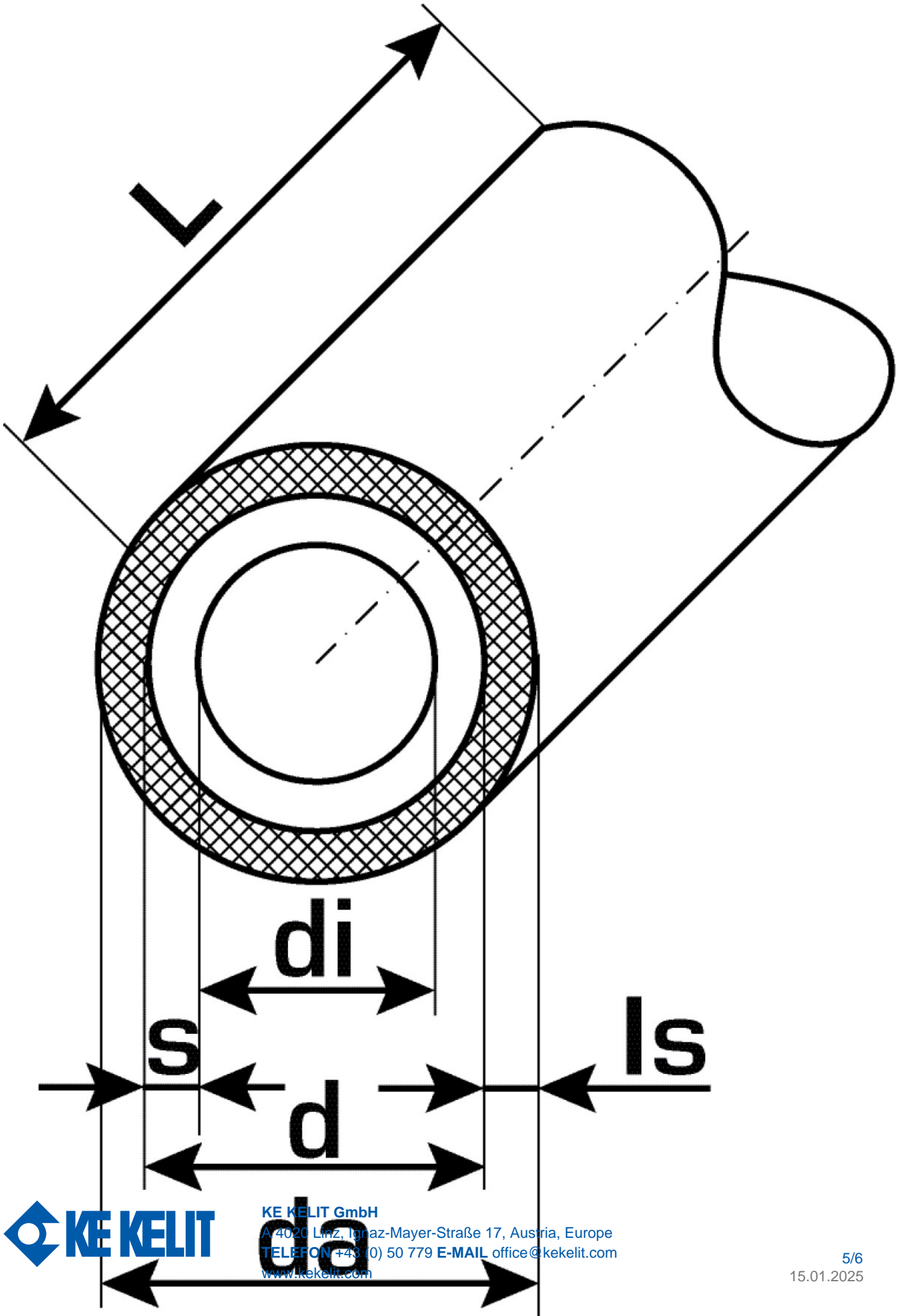
Farbe	rot
Farbe Isolierung	rot
Flexibel	1
Handelslänge	100 m
Isolierung	1

## technische Eigenschaften

Maximaler Arbeitsdruck bei 20°C	6 bar
Dicke thermische Isolierung	9 mm
Rohrgewicht	0,11 kg/m
Rohrinhalt	0,113 l/m
Lambda Rohr	0,45 W/(m.K)
Wandrauheit	0,007 mm
Expansionskoeffizient	0,19 mm/(m.K)

## Produktinformation

VPE1	100,00 ROL
VPE2	900,00 PAL
L	100 m
Gewicht	0,142 KGM
Text	ULTRA PE-RT FB Plus-Rohr - 9mm
INTRNR	39173900
Code	KU100P



Art. Nr	Bezeichnung	d1 mm	d Mantelrohr mm	Rohrinhalt l/m	s mm
7011162	16x2	16	34	0,113	2



**KE KELIT GmbH**

A 4020 Linz, Ignaz-Mayer-Straße 17, Austria, Europe

**TELEFON** +43 (0) 50 779 **E-MAIL** [office@kekelit.com](mailto:office@kekelit.com)

[www.kekelit.com](http://www.kekelit.com)