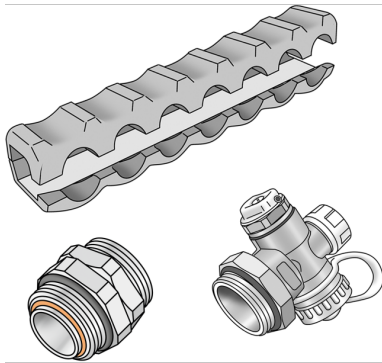


KELOX_{FB}

KMU592E KELOX-ULTRAX FB Verteilerzubehör Erweiterungsnippel 1"

1221115

Anwendungsbereiche



Verteilerzubehör zu KMU590E, KMP590E, KMP590Z und KMP590D:

Verteiler-Anschlussverschraubung 1" AG - 1" IG

Verteiler-Erweiterungsnippel 1" AG - Hydraulik beachten

Entlüftung und Entleerung 1"

Verteilerhalterung

RL-Anschlussnippel 1/2"x3/4" - passend zu KMU590E und KMP590Z

RL-Thermostatventil 1/2" - passend zu KMU590E und KMP590E

VL-Anschlussnippel 1/2"x3/4" - passend zu KMU590E

VL-Topmeter 1/2" - 0,5 - 5 l/min - passend zu KMU590E und KMP590E

RL-Thermostatventil 1/2" - passend zu KMP590D
RL-Kappe (blau) - passend zu KMU590E und KMP590E
Verteilerisolierung 13-fach - SET f. 1 Verteilerbalken
Anlegethermometer 0-80 °C



KE KELIT GmbH
A 4020 Linz, Ignaz-Mayer-Straße 17, Austria, Europe
TELEFON +43 (0) 50 779 **E-MAIL** office@kekelit.com
www.kekelit.com

Spezifikationen

Produktinformation

VPE1	1,00 SA1
Gewicht	0,310 KGM
Text	KELOX-ULTRAX FB Verteilerzubehör
INTRNR	74122000
Code	KMU592E

Art. Nr	Bezeichnung
1221115	Erweiterungsstecker 1"