

STEEL FIX EDELSTAHL

NPI471 STEELFIX Industrie-Edelstahl Press-Kappe 28

53835E00

Anwendungsbereiche



Press-Kappe aus Edelstahl 1.4301, inkl. EPDM-Dichtelemente, von d15-54 "unverpresst undicht"

Presskontur: M

ACHTUNG: NICHT für Trinkwasser geeignet!

Spezifikationen

Artikelinformationen

Anschluss 1 Pressmuffe

Presskontur M

Produktinformation

VPE1 10,00 SA1

VPE2 130,00 KT1

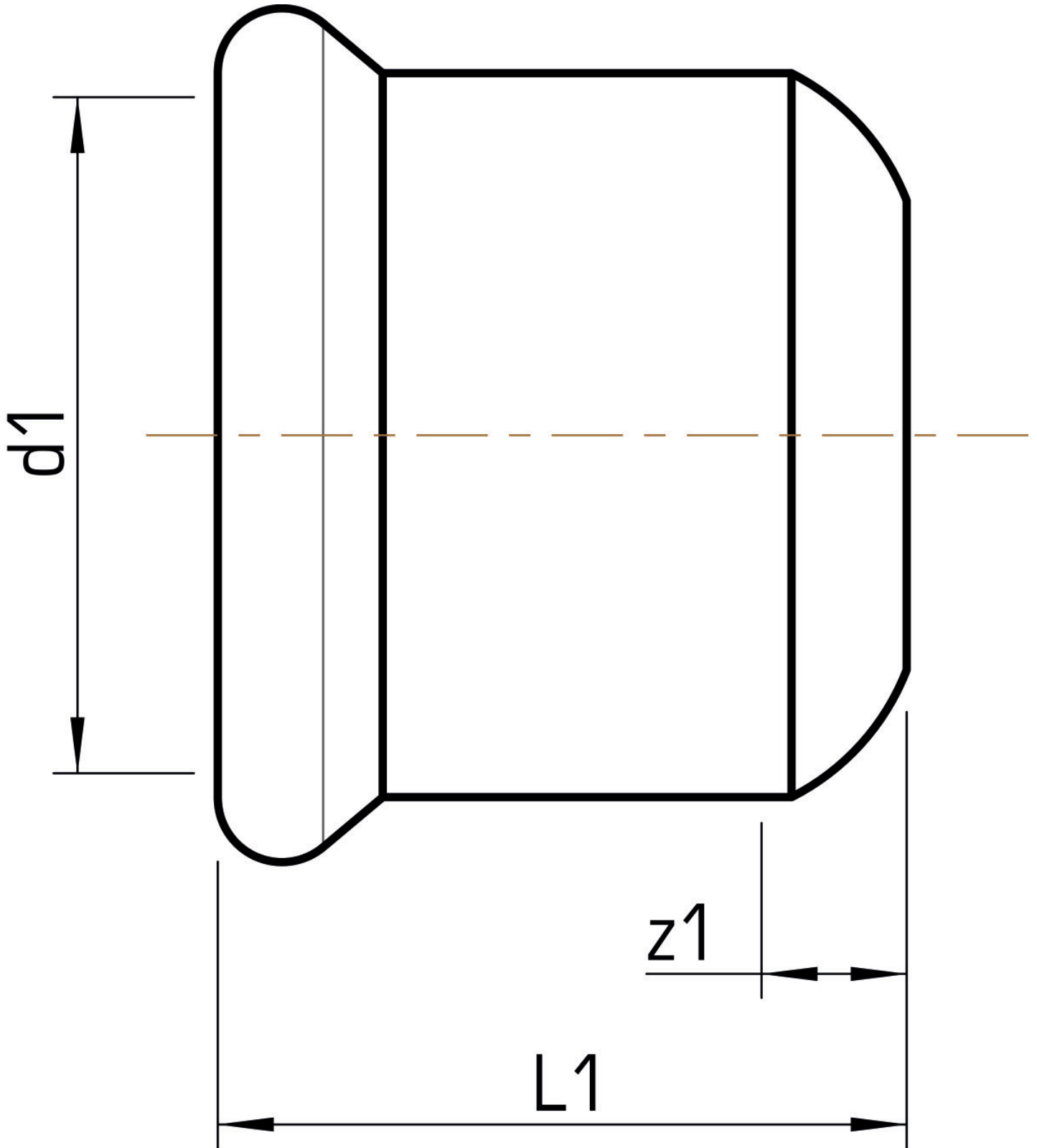
VPE3 3250,00 PAL

Gewicht 0,040 KGM

Text STEELFIX Industrie-Edelstahl Press-Kappe

INTRNR 73072980

Code NPI471



| Art. Nr | Bezeichnung | d1 mm | L1 mm | z1 mm |
|----------|-------------|-------|-------|-------|
| 53835E00 | 28 | 28 | 26 | 3 |



KE KELIT GmbH

A 4020 Linz, Ignaz-Mayer-Straße 17, Austria, Europe

TELEFON +43 (0) 50 779 **E-MAIL** office@kekelit.com

www.kekelit.com