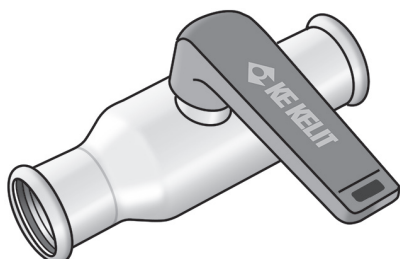




## NP453 STEELFIX Edelstahl Press-Kugelhahn



Symbolgrafik

### Produktbeschreibung:

Press-Kugelhahn mit vollem Durchgang, Kugel und Grundkörper vollständig durchströmt, aus Edelstahl 1.4404, inkl. EPDM-Dichtelemente, „unverpresst undicht“

Presskontur: M

Betriebstemperatur: - 35°C - tmax 135°C



### Produkteigenschaften:

<b>Werkstoffgüte</b>	Edelstahl 316 L (1.4404)	<b>Material Kugeldichtung</b>	Polytetrafluorethylen (PTFE)
<b>Material Kugel</b>	rostfreier Stahl	<b>Material Spindel</b>	rostfreier Stahl
<b>Material primäre Spindeldichtung</b>	Polytetrafluorethylen (PTFE)	<b>Material sekundäre Spindeldichtung</b>	Ethylen-Propylen-Dien-Kautschuk (EPDM)
<b>Anschluss 1</b>	Pressmuffe	<b>Anschluss 2</b>	Pressmuffe
<b>Dichtung</b>	Ethylen-Propylen-Dien-Kautschuk (EPDM)	<b>Druckstufe Artikel</b>	PN 16
<b>Maximale Mitteltemperatur (kontinuierlich)</b>	120 °C	<b>Minimale Mediumtemperatur (kontinuierlich)</b>	-35 °C

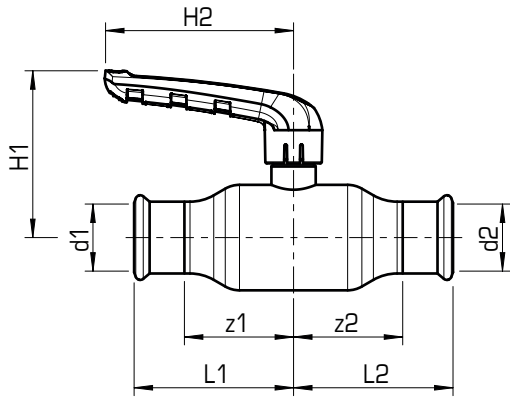
### Erweiterte Produkteigenschaften:

Art.-Nr.	Bezeichnung	Gewicht	VPE1	VPE2	Mengeneinheit
53728BB0	15	0,170 KGM	1	25	STK
53728CC0	18	0,220 KGM	1	25	STK
53728DD0	22	0,220 KGM	1	15	STK
53728EE0	28	0,560 KGM	1	10	STK
53728FF0	35	0,860 KGM	1	10	STK
53728GG0	42	1,400 KGM	1	7	STK
53728HH0	54	2,330 KGM	1	5	STK





## NP453 STEELFIX Edelstahl Press-Kugelhahn



Art.-Nr.	Bezeichnung	d1 mm	d2 mm	L1 mm	z1 mm	L2 mm	z2 mm	H1 mm	H2 mm
53728BB0	15	15	15	49	27	49	27	64	75
53728CC0	18	18	18	54	32	54	32	66	75
53728DD0	22	22	22	63	40	63	40	68	87
53728EE0	28	28	28	70	45	70	45	87	99
53728FF0	35	35	35	83	55	83	55	93	99
53728GG0	42	42	42	101	69	101	69	105	119
53728HH0	54	54	54	115	78	115	78	114	119

