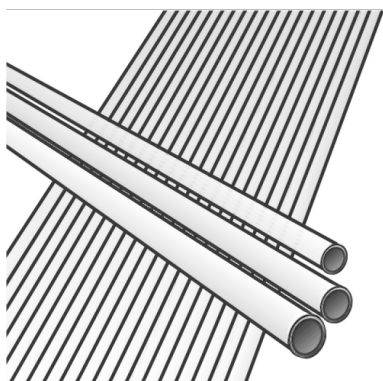


# KELOX

## KM110 KELOX Modulárna rúra 16 x 2/5 m

7410160

aplikačné oblasti



KELOX modulárna rúra podľa normy STN EN ISO 21003, kompozitná 5-vrstvová rúra z PE-RT/hliníka/PE-RT utesnená voči kyslíku a difúzii vodnej pary

Klasifikácia prevádzkových podmienok podľa STN EN ISO 21003

Použitie v sanitárnych inštaláciách – trieda 2: 70 °C – tmax 80 °C/10 bar

Pripojenie radiátora – trieda 5: 80 °C – tmax 90 °C/10 bar

Farba: biela/transparentná

Dĺžka tyče: 5 m

## Certifikácie



# špecifikácie

## informácie o výrobku

Farba weiß

flexibilná 1

## technické charakteristiky

Maximálny pracovný tlak pri 20°C 10 bar

Váha rúry 0,11 kg/m

Objem potrubia 0,113 l/m

Lambda rúra 0,45 W/(m.K)

Drsnosť steny 0,007 mm

Koeficient objemovej rozťažnosti 0,025 mm/(m.K)

## produktové informácie

Balenie 1 125 BND

Balenie 2 4125 HOB

L 5 m

Váha 0,11 KGM

Text KELOX Modulárna rúra

INTRNR 39173900

Hlavná skupina materiálu KELOX

Tovarová skupina KELOX Rúra

Kód KM110



?.pol.	Ozna?enie	d1 mm	Objem potrubia l/m	s mm
7410160	16 x 2/5 m	16	0,113	2



**KE KELIT GmbH**

A 4020 Linz, Ignaz-Mayer-StraÙe 17, Austria, Europe

**PHONE** +43 (0) 50 779 **E-MAIL** office@kekelit.com

www.kekelit.com