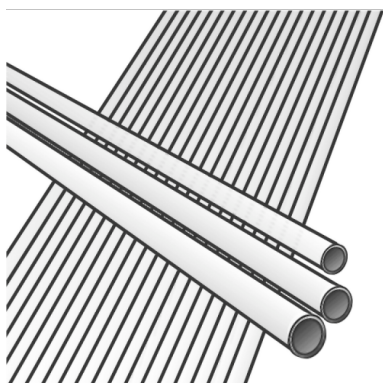


KELOX

KM110 KELOX Modulárna rúra 20 x 2,25/5 m

7527200

aplikačné oblasti



KELOX modulárna rúra podľa normy STN EN ISO 21003, kompozitná 5-vrstvová rúra z PE-RT/hliníka/PE-RT utesnená voči kyslíku a difúzii vodnej pary

Klasifikácia prevádzkových podmienok podľa STN EN ISO 21003

Použitie v sanitárnych inštaláciách – trieda 2: 70 °C – tmax 80 °C/10 bar

Pripojenie radiátora – trieda 5: 80 °C – tmax 90 °C/10 bar

Farba: biela/transparentná

Dĺžka tyče: 5 m

Certifikácie



špecifikácie

informácie o výrobku

Farba weiß

flexibilná 1

technické charakteristiky

Maximálny pracovný tlak pri 20°C 10 bar

Váha rúry 0,15 kg/m

Objem potrubia 0,189 l/m

Lambda rúra 0,45 W/(m.K)

Drsnosť steny 0,007 mm

Koeficient objemovej rozťažnosti 0,025 mm/(m.K)

produktové informácie

Balenie 1 85 BND

Balenie 2 2805 HOB

L 5 m

Váha 0,15 KGM

Text KELOX Modulárna rúra

INTRNR 39173900

Hlavná skupina materiálu KELOX

Tovarová skupina KELOX Rúra

Kód KM110



?.pol.	Ozna?enie	d1 mm	Objem potrubia l/m	s mm
7527200	20 x 2,25/5 m	20	0,189	2,25



KE KELIT GmbH

A 4020 Linz, Ignaz-Mayer-Straße 17, Austria, Europe

PHONE +43 (0) 50 779 **E-MAIL** office@kekelit.com

www.kekelit.com