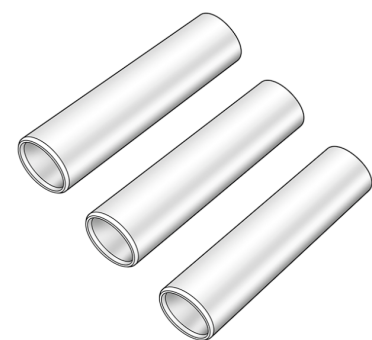


KELOX

KM111 KELOX vsuvka modulárnej rúry 16 x 2

74101601

aplikačné oblasti



KELOX vsuvka modulárnej rúry z PE-RT/hliníka/PE-RT, obojstranne kalibrovaná na čo najkratšie spojenie medzi dvoma tvarovkami

Dĺžka:

d16 a 20 mm – 71 mm

d25 a 32 mm – 83 mm

Certifikácie



KE KELIT GmbH

A 4020 Linz, Ignaz-Mayer-Straße 17, Austria, Europe

PHONE +43 (0) 50 779 E-MAIL office@kekelit.com

www.kekelit.com

špecifikácie

informácie o výrobku

Farba weiß

flexibilná 1

technické charakteristiky

Maximálny pracovný tlak pri 20°C 10 bar

Objem potrubia 0,113 l/m

Lambda rúra 0,45 W/(m.K)

Drsnosť steny 0,007 mm

Koeficient objemovej rozťažnosti 0,025 mm/(m.K)

produktové informácie

Balenie 1 10 SA1

Balenie 2 200 KT1

Váha 0,008 KGM

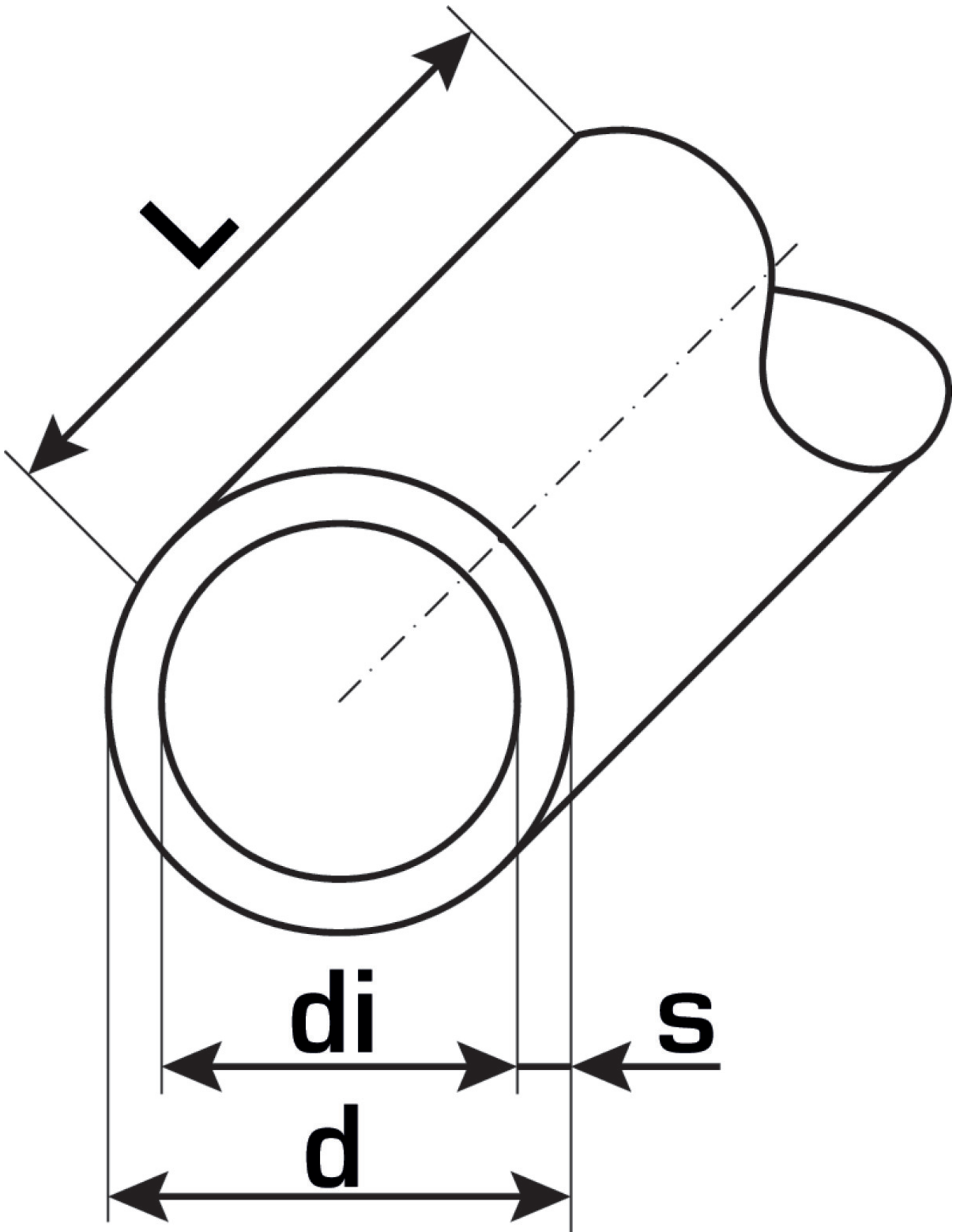
Text KELOX vsuvka modulárnej rúry

INTRNR 39173900

Hlavná skupina materiálu KELOX

Tovarová skupina KELOX Rúra

Kód KM111



?.pol.	Ozna?enie	d1 mm	Objem potrubia l/m	s mm
74101601	16 x 2	16	0,113	2



KE KELIT GmbH

A 4020 Linz, Ignaz-Mayer-Straße 17, Austria, Europe

PHONE +43 (0) 50 779 **E-MAIL** office@kekelit.com

www.kekelit.com