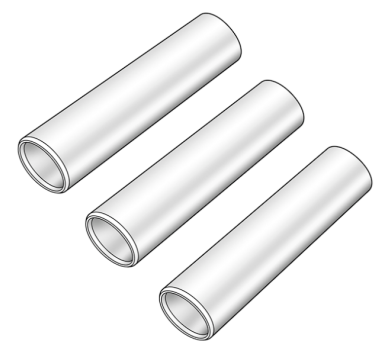


KELOX

KM111 KELOX vsuvka modulárnej rúry 20 x 2,25

75272001

aplikačné oblasti



KELOX vsuvka modulárnej rúry z PE-RT/hliníka/PE-RT, obojstranne kalibrovaná na čo najkratšie spojenie medzi dvoma tvarovkami

Dĺžka:

d16 a 20 mm – 71 mm

d25 a 32 mm – 83 mm

Certifikácie



KE KELIT GmbH

A 4020 Linz, Ignaz-Mayer-Straße 17, Austria, Europe

PHONE +43 (0) 50 779 E-MAIL office@kekelit.com

www.kekelit.com

špecifikácie

informácie o výrobku

Farba weiß

flexibilná 1

technické charakteristiky

Maximálny pracovný tlak pri 20°C 10 bar

Objem potrubia 0,189 l/m

Lambda rúra 0,45 W/(m.K)

Drsnosť steny 0,007 mm

Koeficient objemovej rozťažnosti 0,025 mm/(m.K)

produktové informácie

Balenie 1 10 SA1

Balenie 2 160 KT1

Váha 0,012 KGM

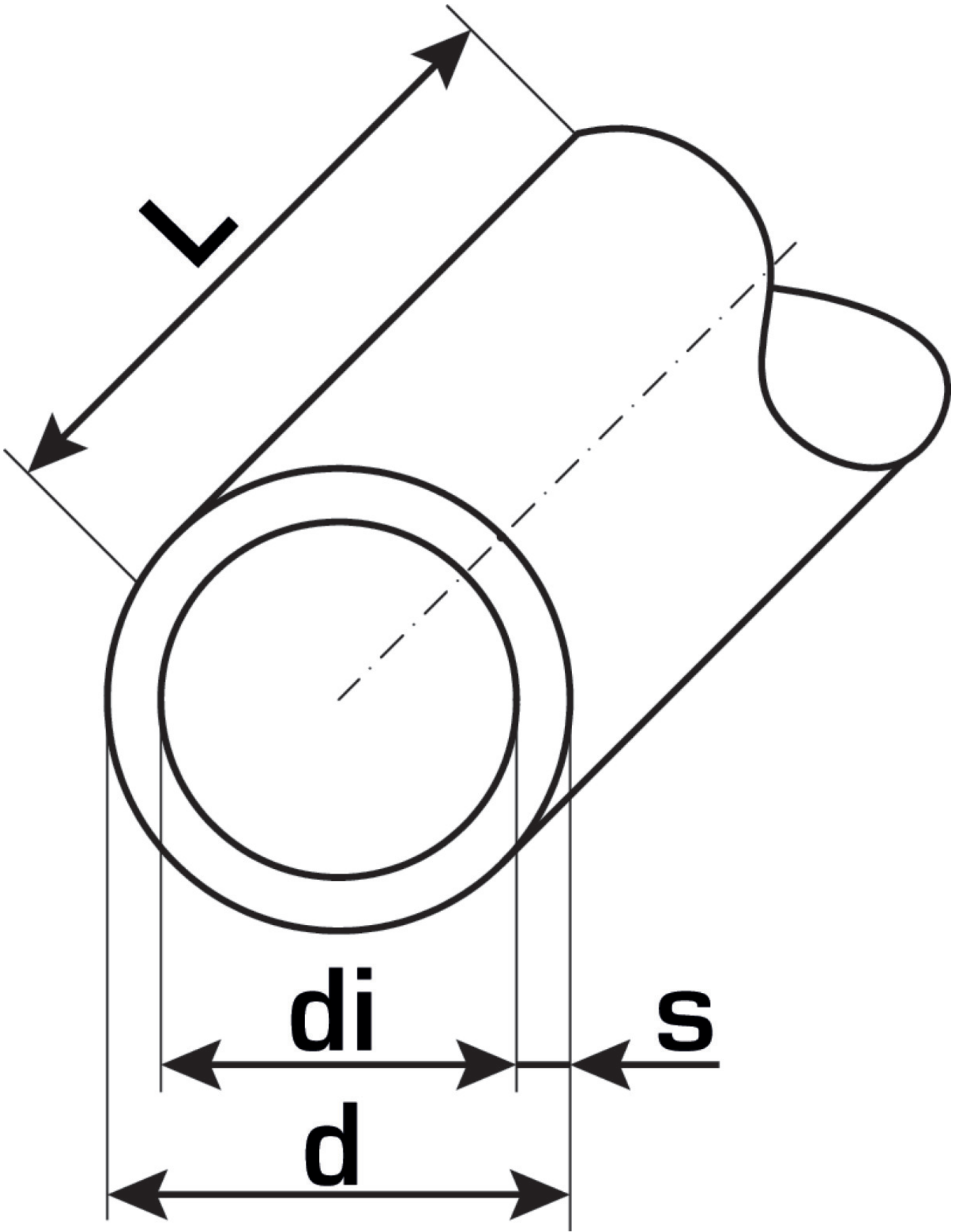
Text KELOX vsuvka modulárnej rúry

INTRNR 39173900

Hlavná skupina materiálu KELOX

Tovarová skupina KELOX Rúra

Kód KM111



| ?.pol. | Ozna?enie | d1 mm | Objem potrubia l/m | s mm |
|----------|-----------|-------|--------------------|------|
| 75272001 | 20 x 2,25 | 20 | 0,189 | 2,25 |



KE KELIT GmbH

A 4020 Linz, Ignaz-Mayer-Stra?e 17, Austria, Europe

PHONE +43 (0) 50 779 **E-MAIL** office@kekelit.com

www.kekelit.com