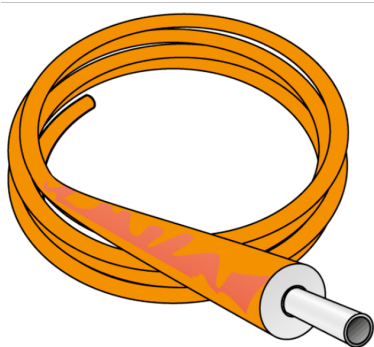


# KELOX

## KM133 KELOX Plus rúra – 13 mm 16 x 2

75211613

### aplikačné oblasti



KELOX modulárna rúra podľa normy STN EN ISO 21003, kompozitná 5-vrstvová rúra z PE-RT/hliníka/PE/RT utesnená voči kyslíku a difúzii vodnej pary, s 13 mm homogénnou izoláciou z mäkkej peny nanosenou z výroby, s ochranným plášťom z pružnej PE fólie

Klasifikácia prevádzkových podmienok podľa STN EN ISO 21003

Použitie v sanitárnych inštaláciách – trieda 2: 70 °C – tmax 80 °C/10 bar

Pripojenie radiátora – trieda 5: 80 °C – tmax 90 °C/10 bar

Hrúbka izolácie: 13 mm

Farba: oranžová

Metrový tovar

## Certifikácie



# špecifikácie

## informácie o výrobku

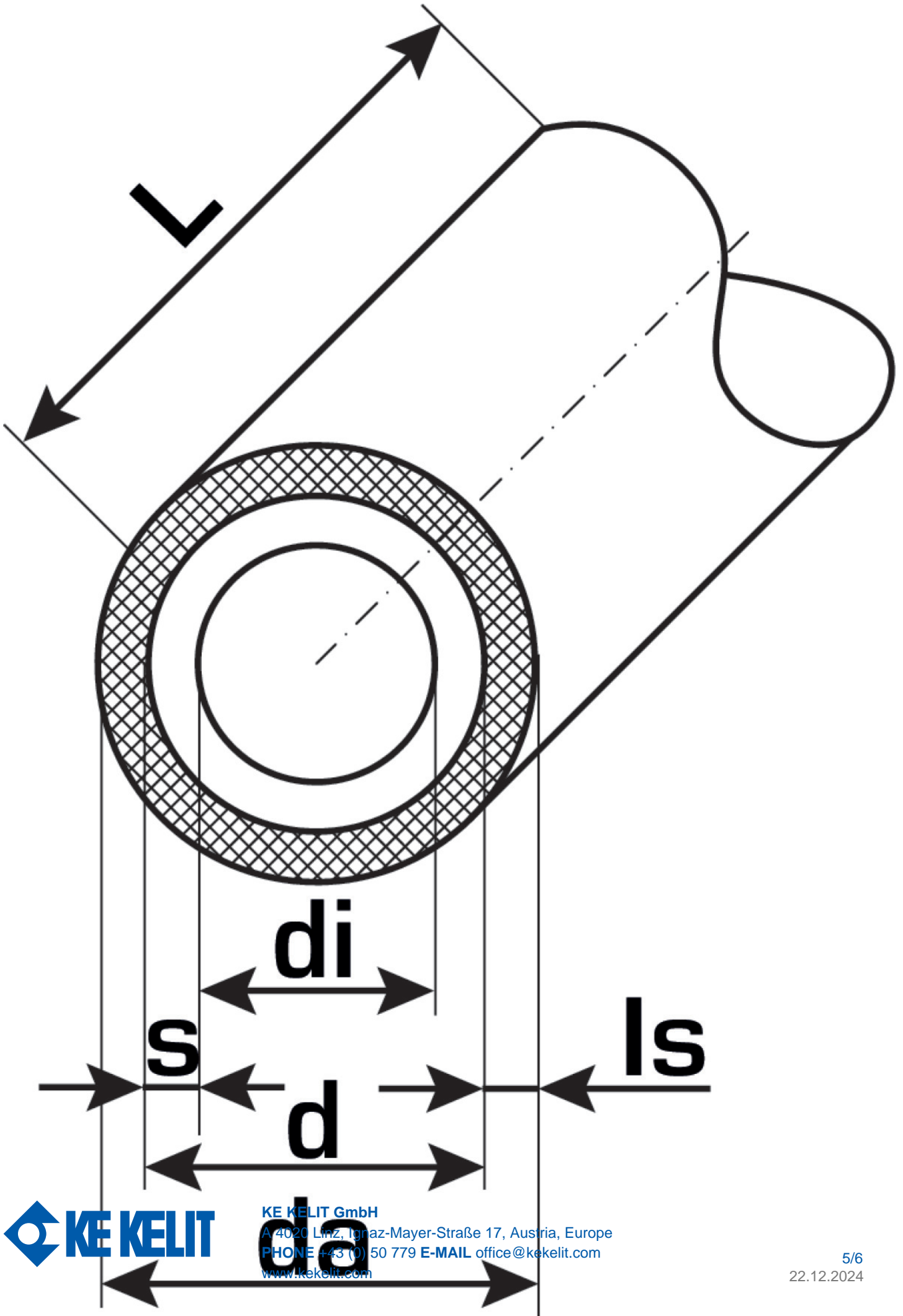
Farba	weiß
Farba izolácie	orange
flexibilná	1
Izolácia	1

## technické charakteristiky

Maximálny pracovný tlak pri 20°C	10 bar
Hrubá tepelná izolácia	13 mm
Váha rúry	0,21 kg/m
Objem potrubia	0,113 l/m
Lambda rúra	0,45 W/(m.K)
Drsnosť steny	0,007 mm
Koeficient objemovej rozťažnosti	0,025 mm/(m.K)

## produktové informácie

Balenie 1	50 ROL
Balenie 2	600 PAL
L	50 m
Váha	0,21 KGM
Text	KELOX Plus rúra – 13 mm
INTRNR	39173900
Hlavná skupina materiálu	KELOX
Tovarová skupina	KELOX predizolovaná Rúra
Kód	KM133



?.pol.	Ozna?enie	d1 mm	d pláš?ovej rúry mm	Objem potrubia l/m	s mm
75211613	16 x 2	16	42	0,113	2