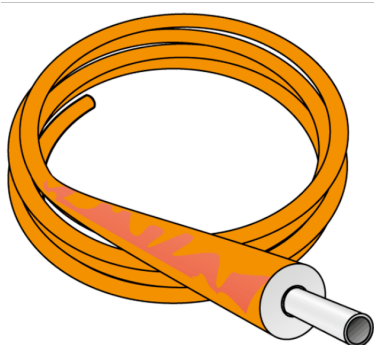


KELOX

KM133 KELOX Plus rúra – 13 mm 20 x 2,25

75212013

aplikačné oblasti



KELOX modulárna rúra podľa normy STN EN ISO 21003, kompozitná 5-vrstvová rúra z PE-RT/hliníka/PE/RT utesnená voči kyslíku a difúzii vodnej pary, s 13 mm homogénnou izoláciou z mäkkej peny nanosenou z výroby, s ochranným plášťom z pružnej PE fólie

Klasifikácia prevádzkových podmienok podľa STN EN ISO 21003

Použitie v sanitárnych inštaláciách – trieda 2: 70 °C – tmax 80 °C/10 bar

Pripojenie radiátora – trieda 5: 80 °C – tmax 90 °C/10 bar

Hrúbka izolácie: 13 mm

Farba: oranžová

Metrový tovar

Certifikácie



špecifikácie

informácie o výrobku

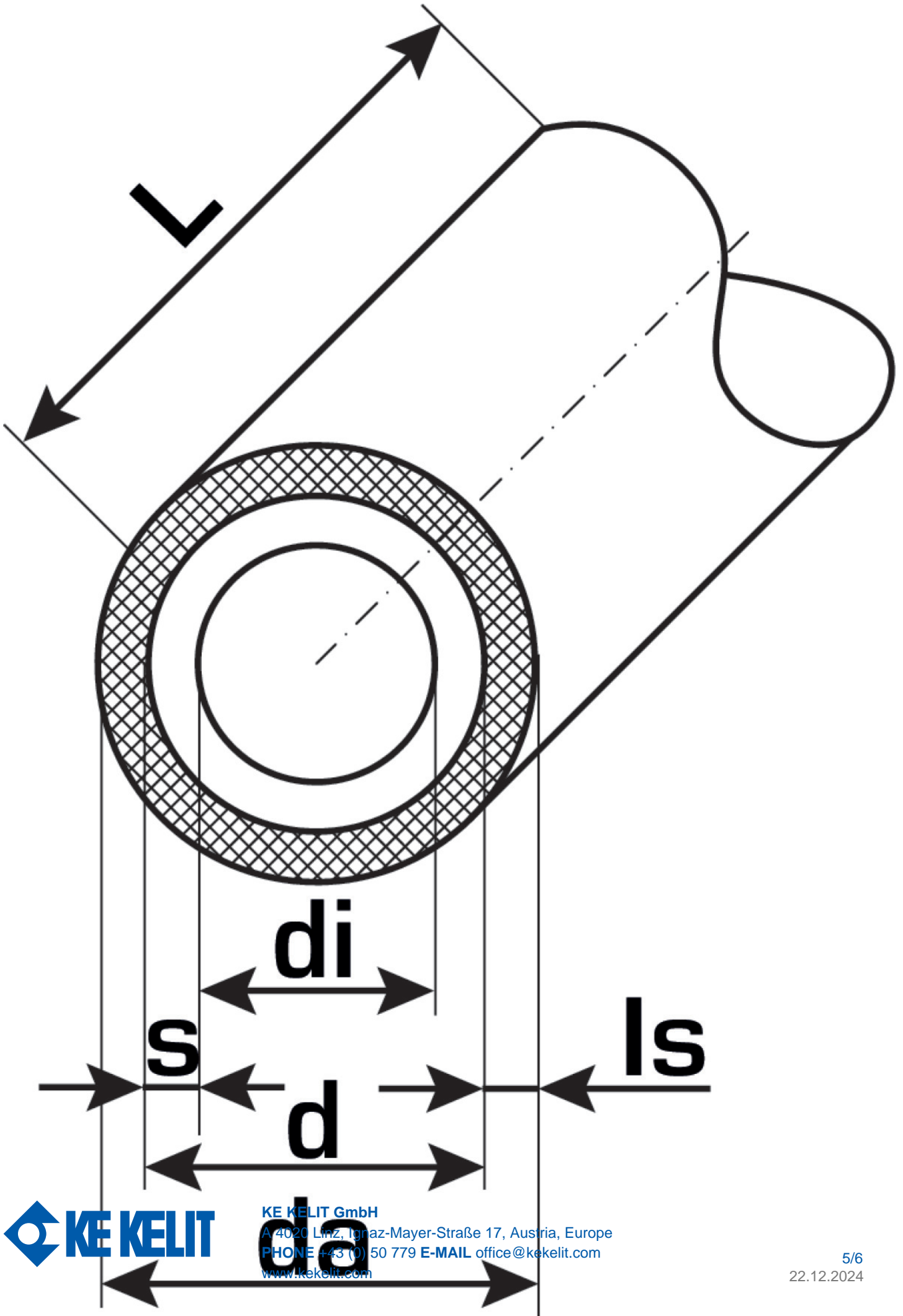
Farba	weiß
Farba izolácie	orange
flexibilná	1
Izolácia	1

technické charakteristiky

Maximálny pracovný tlak pri 20°C	10 bar
Hrubá tepelná izolácia	13 mm
Váha rúry	0,27 kg/m
Objem potrubia	0,189 l/m
Lambda rúra	0,45 W/(m.K)
Drsnosť steny	0,007 mm
Koeficient objemovej rozťažnosti	0,025 mm/(m.K)

produktové informácie

Balenie 1	50 ROL
Balenie 2	500 PAL
L	50 m
Váha	0,27 KGM
Text	KELOX Plus rúra – 13 mm
INTRNR	39173900
Hlavná skupina materiálu	KELOX
Tovarová skupina	KELOX predizolovaná Rúra
Kód	KM133



?.pol.	Ozna?enie	d1 mm	d pláš?ovej rúry mm	Objem potrubia l/m	s mm
75212013	20 x 2,25	20	46	0,189	2,25



KE KELIT GmbH

A 4020 Linz, Ignaz-Mayer-StraÙe 17, Austria, Europe

PHONE +43 (0) 50 779 **E-MAIL** office@kekelit.com

www.kekelit.com