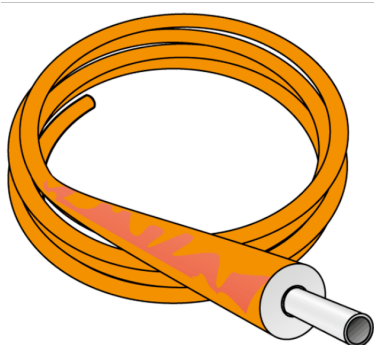


KELOX

KM133 KELOX Plus rúra – 13 mm 25 x 2,5

75212513

aplikačné oblasti



KELOX modulárna rúra podľa normy STN EN ISO 21003, kompozitná 5-vrstvová rúra z PE-RT/hliníka/PE/RT utesnená voči kyslíku a difúzii vodnej pary, s 13 mm homogénnou izoláciou z mäkkej peny nanosenou z výroby, s ochranným plášťom z pružnej PE fólie

Klasifikácia prevádzkových podmienok podľa STN EN ISO 21003

Použitie v sanitárnych inštaláciách – trieda 2: 70 °C – tmax 80 °C/10 bar

Pripojenie radiátora – trieda 5: 80 °C – tmax 90 °C/10 bar

Hrúbka izolácie: 13 mm

Farba: oranžová

Metrový tovar



KE KELIT GmbH

A 4020 Linz, Ignaz-Mayer-Straße 17, Austria, Europe

PHONE +43 (0) 50 779 E-MAIL office@kekelit.com

www.kekelit.com

Certifikácie



špecifikácie

informácie o výrobku

Farba weiß

Farba izolácie orange

flexibilná 1

Izolácia 1

technické charakteristiky

Maximálny pracovný tlak pri 20°C 10 bar

Hrubá tepelná izolácia 13 mm

Váha rúry 0,36 kg/m

Objem potrubia 0,314 l/m

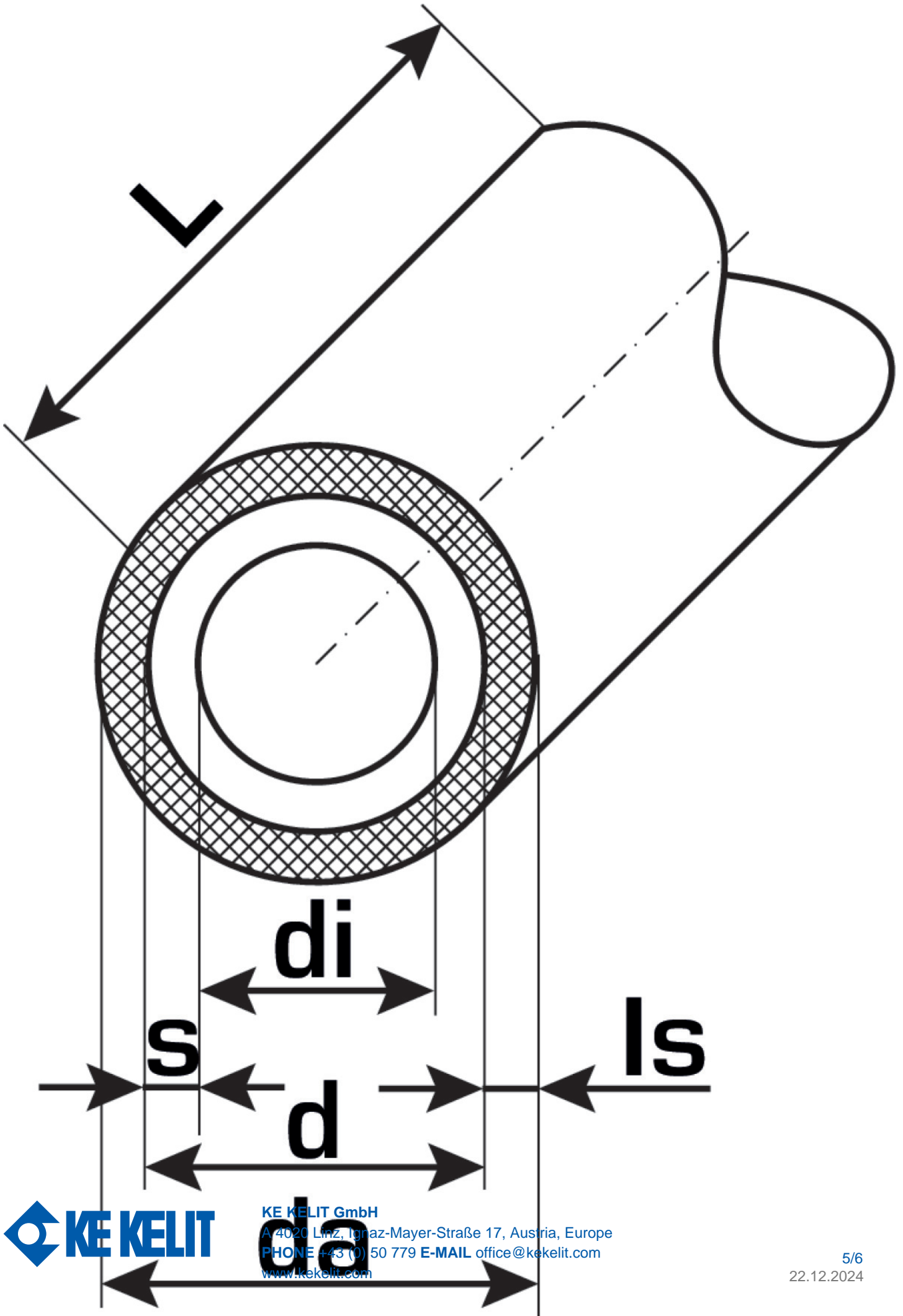
Lambda rúra 0,45 W/(m.K)

Drsnosť steny 0,007 mm

Koeficient objemovej rozťažnosti 0,025 mm/(m.K)

produktové informácie

Balenie 1	25 ROL
Balenie 2	325 PAL
L	25 m
Váha	0,36 KGM
Text	KELOX Plus rúra – 13 mm
INTRNR	39173900
Hlavná skupina materiálu	KELOX
Tovarová skupina	KELOX predizolovaná Rúra
Kód	KM133



?.pol.	Ozna?enie	d1 mm	d pláš?ovej rúry mm	Objem potrubia l/m	s mm
75212513	25 x 2,5	25	51	0,314	2,5



KE KELIT GmbH

A 4020 Linz, Ignaz-Mayer-StraÙe 17, Austria, Europe

PHONE +43 (0) 50 779 **E-MAIL** office@kekelit.com

www.kekelit.com