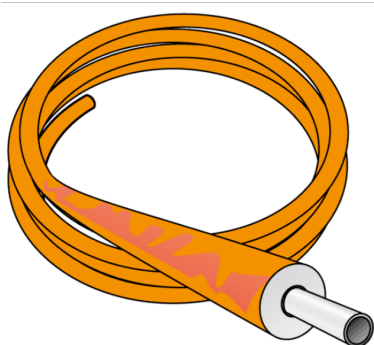


KELOX

KM133 KELOX Plus rúra – 13 mm 32 x 3

75213213

aplikačné oblasti



KELOX modulárna rúra podľa normy STN EN ISO 21003, kompozitná 5-vrstvová rúra z PE-RT/hliníka/PE/RT utesnená voči kyslíku a difúzii vodnej pary, s 13 mm homogénnou izoláciou z mäkkej peny nanosenou z výroby, s ochranným plášťom z pružnej PE fólie

Klasifikácia prevádzkových podmienok podľa STN EN ISO 21003

Použitie v sanitárnych inštaláciách – trieda 2: 70 °C – tmax 80 °C/10 bar

Pripojenie radiátora – trieda 5: 80 °C – tmax 90 °C/10 bar

Hrúbka izolácie: 13 mm

Farba: oranžová

Metrový tovar

Certifikácie



KE KELIT GmbH

A 4020 Linz, Ignaz-Mayer-Straße 17, Austria, Europe

PHONE +43 (0) 50 779 **E-MAIL** office@kekelit.com

www.kekelit.com

špecifikácie

informácie o výrobku

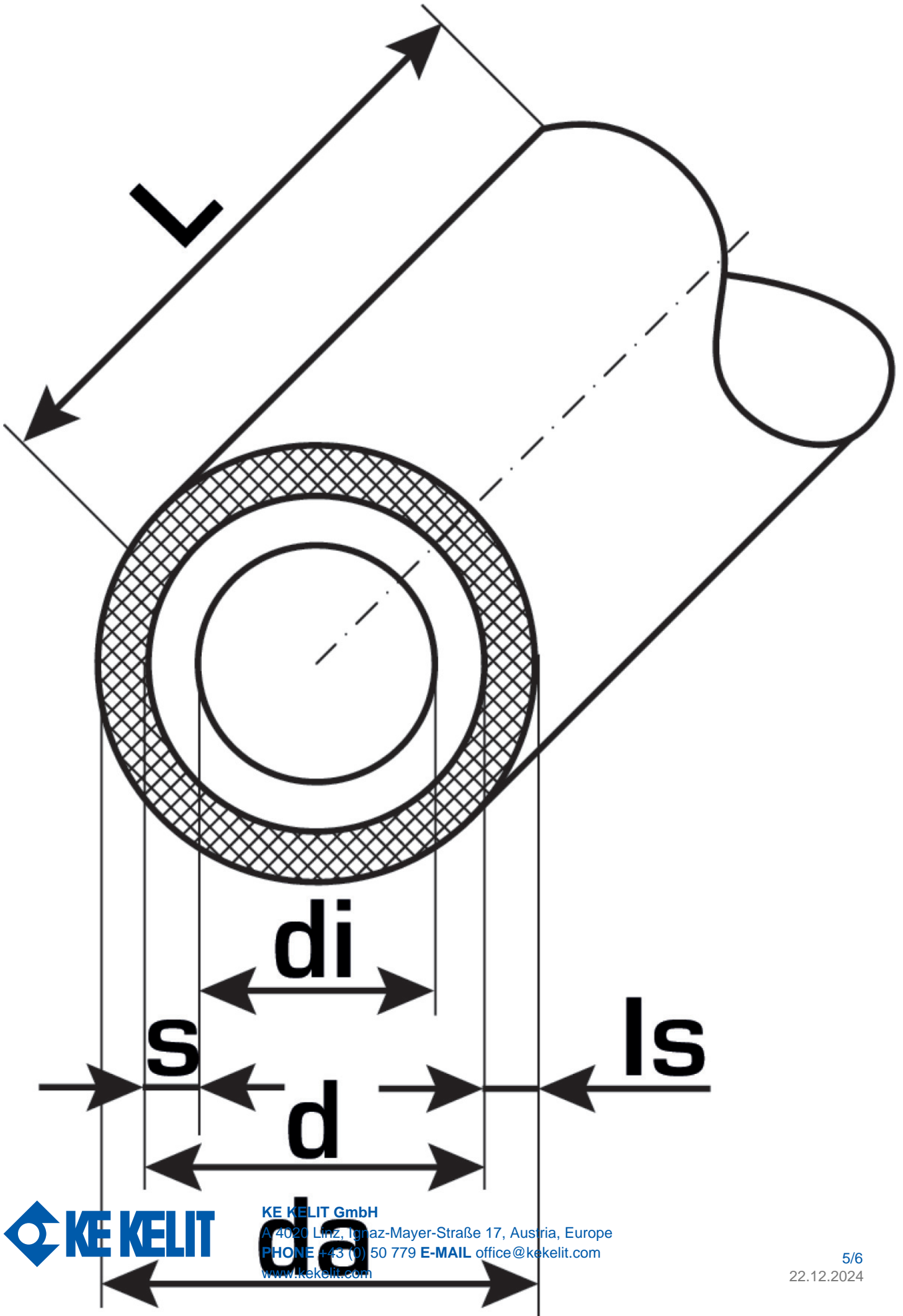
| | |
|----------------|--------|
| Farba | weiß |
| Farba izolácie | orange |
| flexibilná | 1 |
| Izolácia | 1 |

technické charakteristiky

| | |
|----------------------------------|----------------|
| Maximálny pracovný tlak pri 20°C | 10 bar |
| Hrubá tepelná izolácia | 13 mm |
| Váha rúry | 0,50 kg/m |
| Objem potrubia | 0,531 l/m |
| Lambda rúra | 0,45 W/(m.K) |
| Drsnosť steny | 0,007 mm |
| Koeficient objemovej rozťažnosti | 0,025 mm/(m.K) |

produktové informácie

| | |
|--------------------------|--------------------------|
| Balenie 1 | 25 ROL |
| Balenie 2 | 250 PAL |
| L | 25 m |
| Váha | 0,5 KGM |
| Text | KELOX Plus rúra – 13 mm |
| INTRNR | 39173900 |
| Hlavná skupina materiálu | KELOX |
| Tovarová skupina | KELOX predizolovaná Rúra |
| Kód | KM133 |



| ?.pol. | Ozna?enie | d1 mm | d pláš?ovej rúry mm | Objem potrubia l/m | s mm |
|----------|-----------|-------|------------------------|-----------------------|------|
| 75213213 | 32 x 3 | 32 | 58 | 0,531 | 3 |



KE KELIT GmbH

A 4020 Linz, Ignaz-Mayer-StraÙe 17, Austria, Europe

PHONE +43 (0) 50 779 **E-MAIL** office@kekelit.com

www.kekelit.com