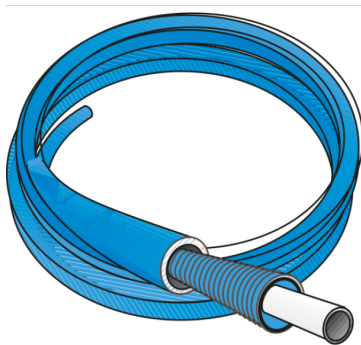


KELOX

KM144 KELOX Rúra pro-plus 20 x 2,25/28/4

1005204

aplikačné oblasti



KELOX modulárna rúra podľa normy STN EN ISO 21003, kompozitná 5-vrstvová rúra z PE-RT/hliníka/PE-RT utesnená voči kyslíku a difúzii vodnej pary, s opláštením z vnútornej vodotesnej návnitej rúry z PE-HD a s dodatočnou 4 mm homogénnou izoláciou z mäkkej peny nanesenými z výroby, s ochranným plášťom z pružnej PE fólie

Klasifikácia prevádzkových podmienok podľa STN EN ISO 21003

Použitie v sanitárnych inštaláciách – trieda 2: 70 °C – tmax 80 °C/10 bar

Pripojenie radiátora – trieda 5 – 80 °C – tmax 90 °C/10 bar

Farba: modrá

Metrový tovar

Certifikácie



špecifikácie

informácie o výrobku

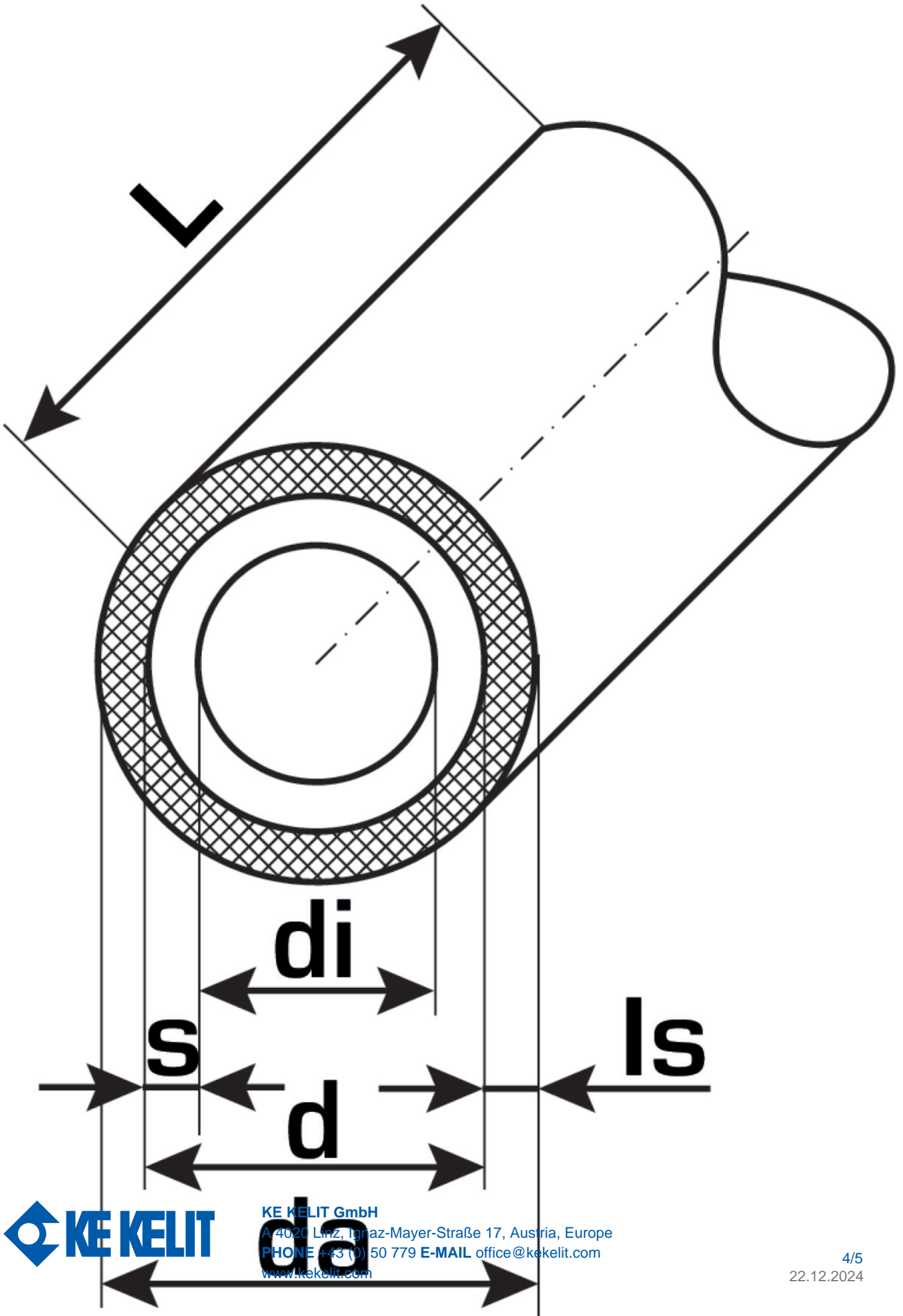
Farba	weiß
Farba izolácie	blau
flexibilná	1
Izolácia	1

technické charakteristiky

Maximálny pracovný tlak pri 20°C	10 bar
Hrubá tepelná izolácia	4 mm
Objem potrubia	0,189 l/m
Lambda rúra	0,45 W/(m.K)
Drsnosť steny	0,007 mm
Koeficient objemovej rozťažnosti	0,025 mm/(m.K)

produktové informácie

Balenie 1	50 ROL
L	50 m
Váha	0,28 KGM
Text	KELOX Rúra pro-plus
INTRNR	39172110
Hlavná skupina materiálu	KELOX
Tovarová skupina	KELOX predizolovaná Rúra
Kód	KM144



?.pol.	Ozna?enie	d1 mm	d pláš?ovej rúry mm	Objem potrubia l/m	s mm
1005204	20 x 2,25/28/4	20	36	0,189	2,25



KE KELIT GmbH

A 4020 Linz, Ignaz-Mayer-StraÙe 17, Austria, Europe

PHONE +43 (0) 50 779 **E-MAIL** office@kekelit.com

www.kekelit.com