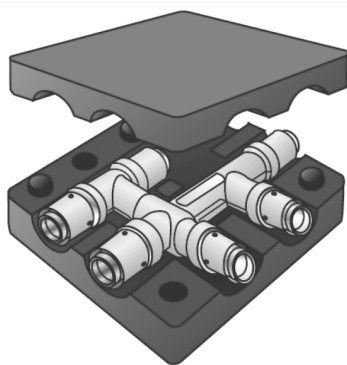


KELOX

KM441 KELOX Dvojitý spojovací T-kus 20/16/16

9848240

aplikačné oblasti



Dvojitý spojovací lisovací T-kus priamy alebo redukovaný v protihlukovom puzdre, z mosadze, pokovovanie bez pórov, vrátane oporných puzdier s O-krúžkami a lisovacích puzdier z ušľachtilej ocele

Rozmery: d: 115 mm, š: 115 mm, v: 55 mm

Certifikácie



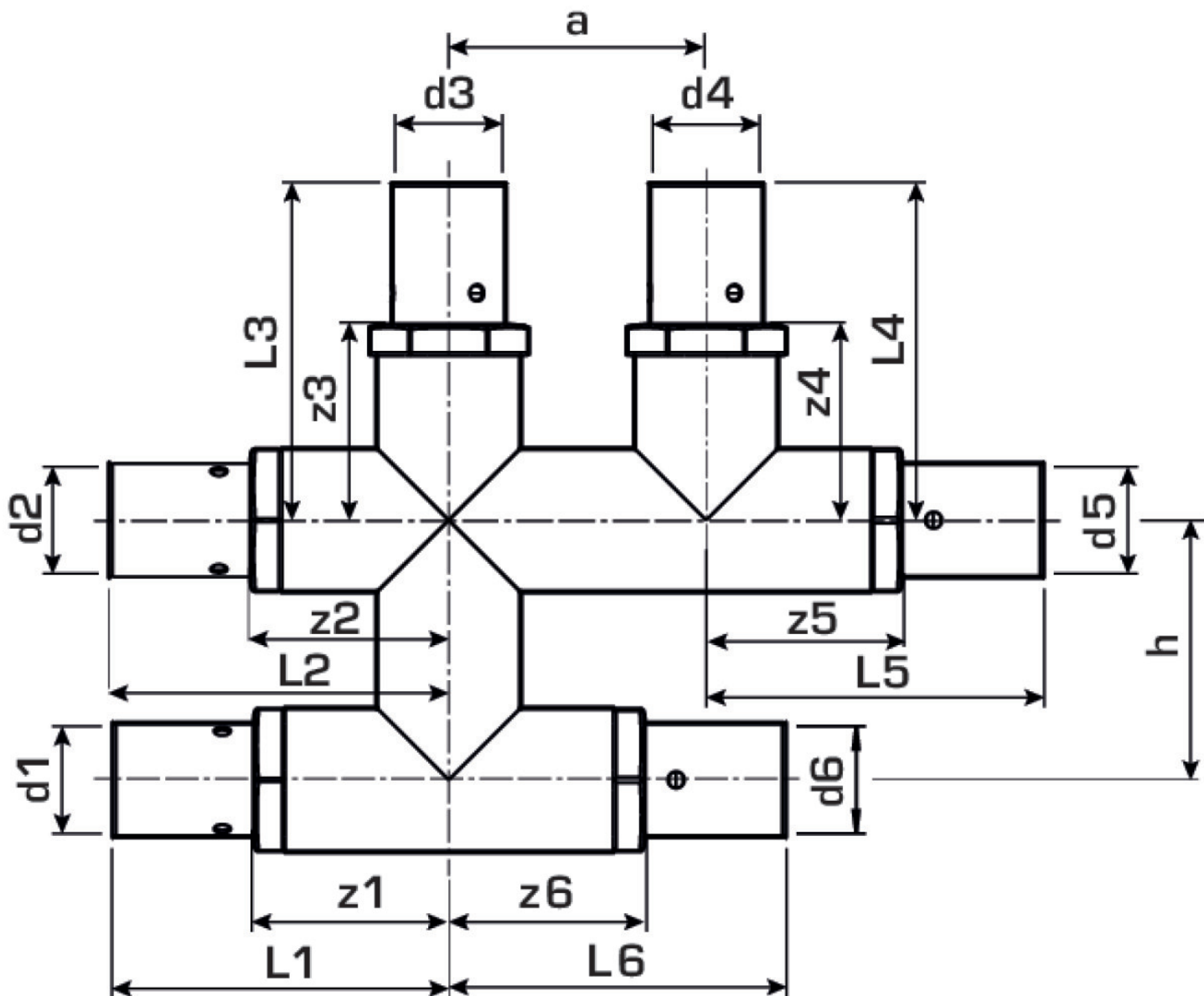
špecifikácie

informácie o výrobku

Prípojka 1	Pressmuffe
Prípojka 2	Pressmuffe
Vypracovanie	Kreuzpaar
Lisovacia kontúra	U

produktové informácie

Balenie 1	1 KT1
Váha	0,39 KGM
Text	KELOX Dvojité spojovací T-kus
INTRNR	74122000
Hlavná skupina materiálu	KELOX
Tovarová skupina	KELOX Kovové tvarovky
Kód	KM441



? .pol.

Ozna?enie

9848240

20/16/16