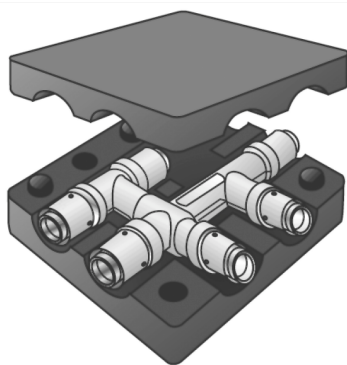


# KELOX

## KM441 KELOX Dvojitý spojovací T-kus 20/16/20

9848220

aplikačné oblasti



Dvojitý spojovací lisovací T-kus priamy alebo redukovaný v protihlukovom puzdre, z mosadze, pokovovanie bez pórov, vrátane oporných puzdier s O-krúžkami a lisovacích puzdier z ušľachtilej ocele

Rozmery: d: 115 mm, š: 115 mm, v: 55 mm

### Certifikácie



# špecifikácie

## informácie o výrobku

**Prípojka 1** Pressmuffe

**Prípojka 2** Pressmuffe

**Vypracovanie** Kreuzpaar

**Lisovacia kontúra** U

## produktové informácie

**Balenie 1** 1 KT1

**Váha** 0,4 KGM

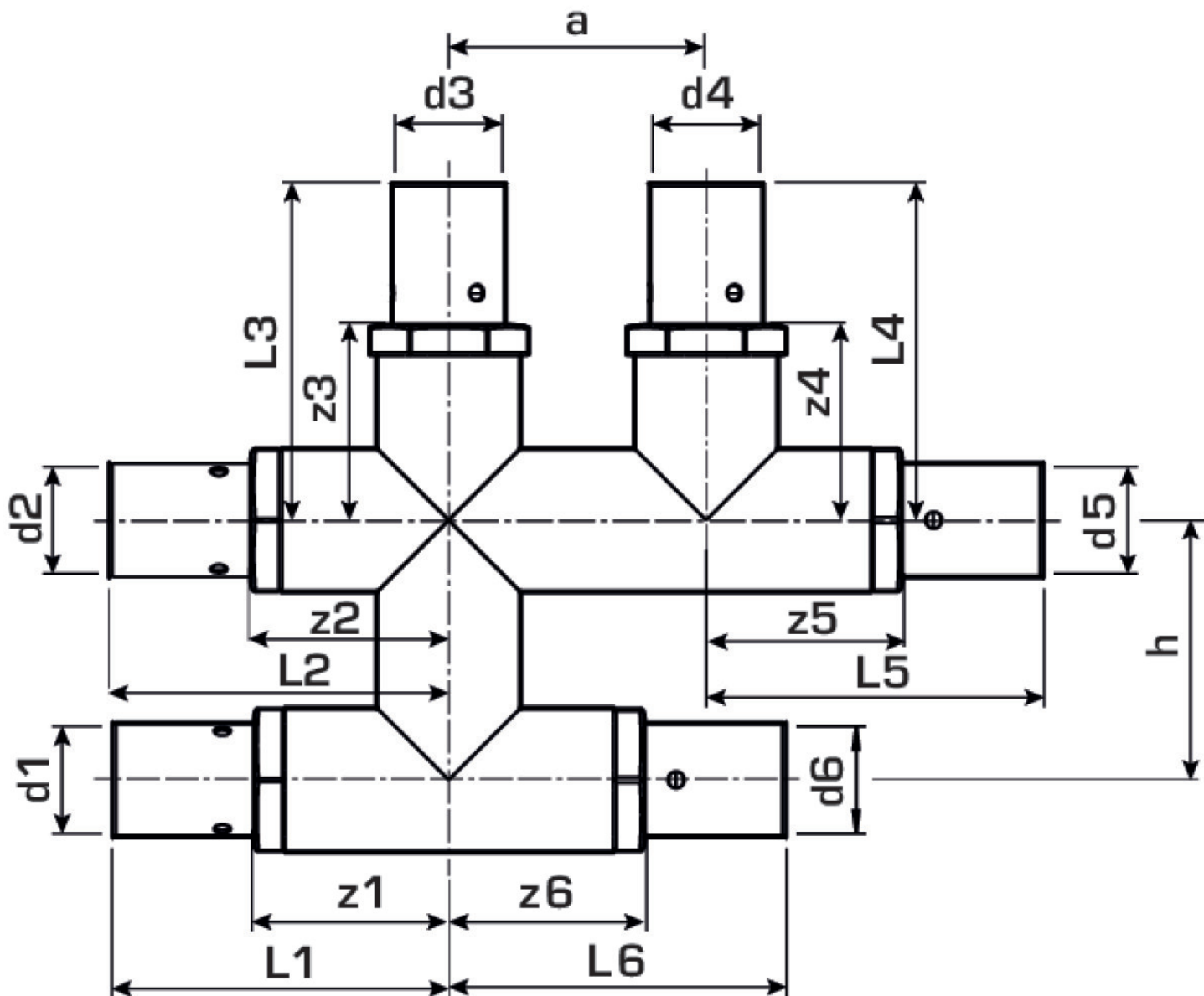
**Text** KELOX Dvojité spojovací T-kus

**INTRNR** 74122000

**Hlavná skupina materiálu** KELOX

**Tovarová skupina** KELOX Kovové tvarovky

**Kód** KM441



? .pol.

Ozna?enie

9848220

20/16/20