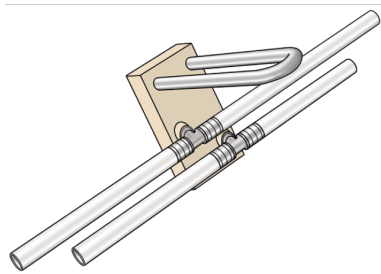


# KELOX

## KM506 KELOX SL-UP vykurovacie teleso T-box 20 x 20

9009300

aplikačné oblasti



Izolačný nástenný montážny blok podlahových líšt pre vykurovacie telesá s ventilom na inštaláciu v podomietkovej oblasti pred aplikáciou omietky, vrát. vložených modulárnych rúr KELOX na obojstranné vedenie v podlahovej lište, medených rúr d15 spojených medzi prívodným a vratným potrubím, pokovovanie bez pórov, na dodatočné pripojenie vykurovacích telies, prívodné vedenie – hore

Rozmery: š: 140 mm, v: 140 mm, h: 35 mm

Pozor! Rešpektujte návody na montáž od výrobcu skrutkových spojov, prípadne použite pre medené prípojky oporné puzdrá

# špecifikácie

## informácie o výrobku

**Farba** weiß

**flexibilná** 1

**Izolácia** 1

## technické charakteristiky

**Maximálny pracovný tlak pri 20°C** 10 bar

**Váha rúry** 0,11 kg/m

**Objem potrubia** 0,113 l/m

**Drsnosť steny** 0,007 mm

**Koeficient objemovej rozťažnosti** 0,025 mm/(m.K)

## produktové informácie

**Balenie 1** 1 SA1

**Balenie 2** 10 KT1

**Váha** 0,58 KGM

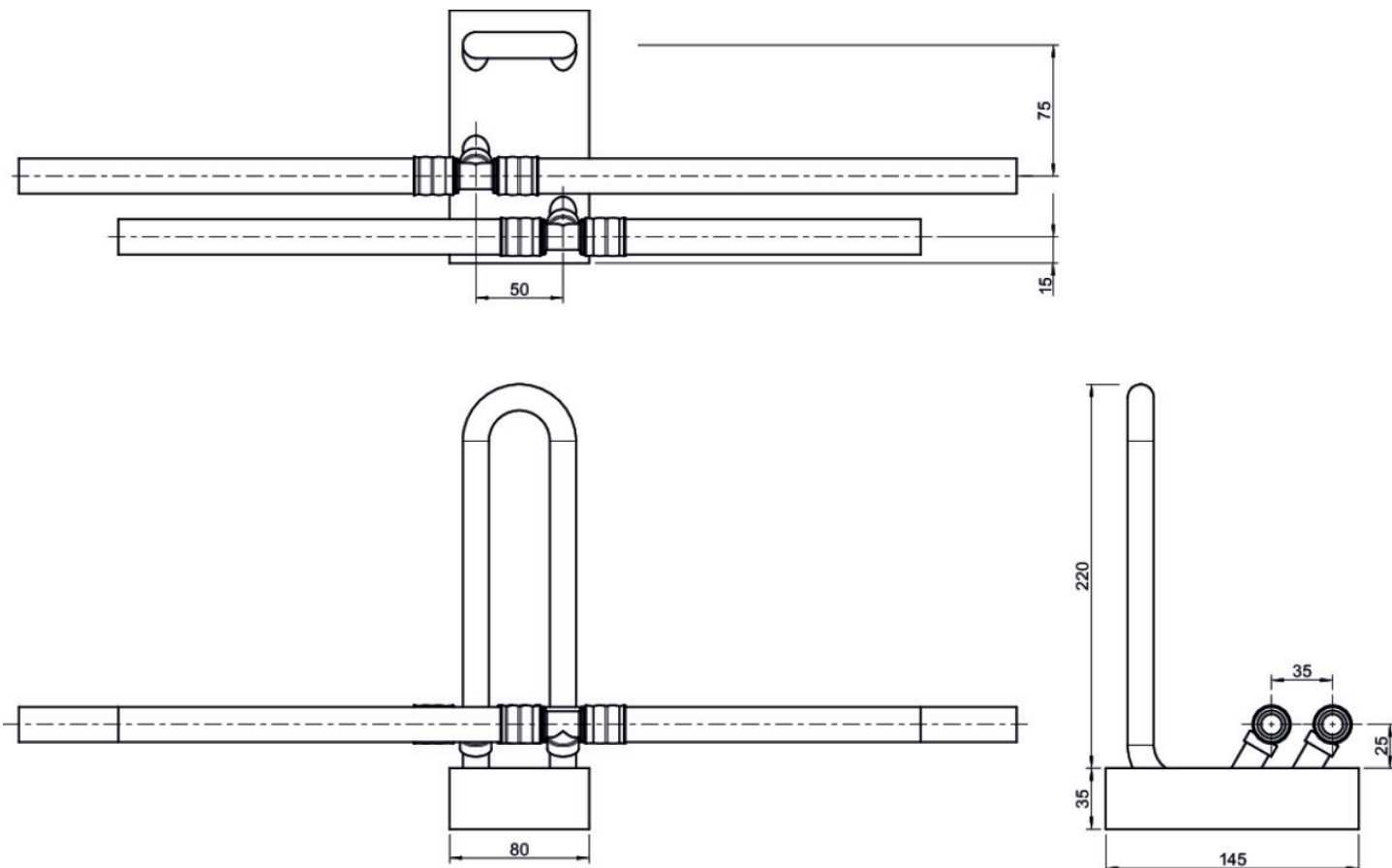
**Text** KELOX SL-UP vykurovacie teleso T-box

**INTRNR** 74122000

**Hlavná skupina materiálu** KELOX

**Tovarová skupina** KELOX Príslušenstvo

**Kód** KM506



?.pol.	Ozna?enie	d1 mm	Objem potrubia l/m	s mm
9009300	20 x 20	16	0,113	2