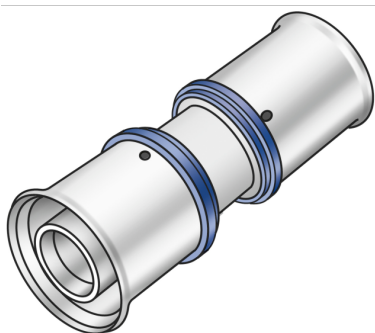


KELOX

KMU410 KELOX-ULTRAX Spojka 16/16

71100BB0

aplikačné oblasti



Spojka na zalisovanie rovná alebo redukovaná, z mosadze, pokovovanie bez pórov, vrátane oporných puzdier s O-krúžkami a lisovanými puzdrami z ocele, resp. ušľachtilej ocele, „bez zlisovania netesné“

Certifikácie



špecifikácie

informácie o výrobku

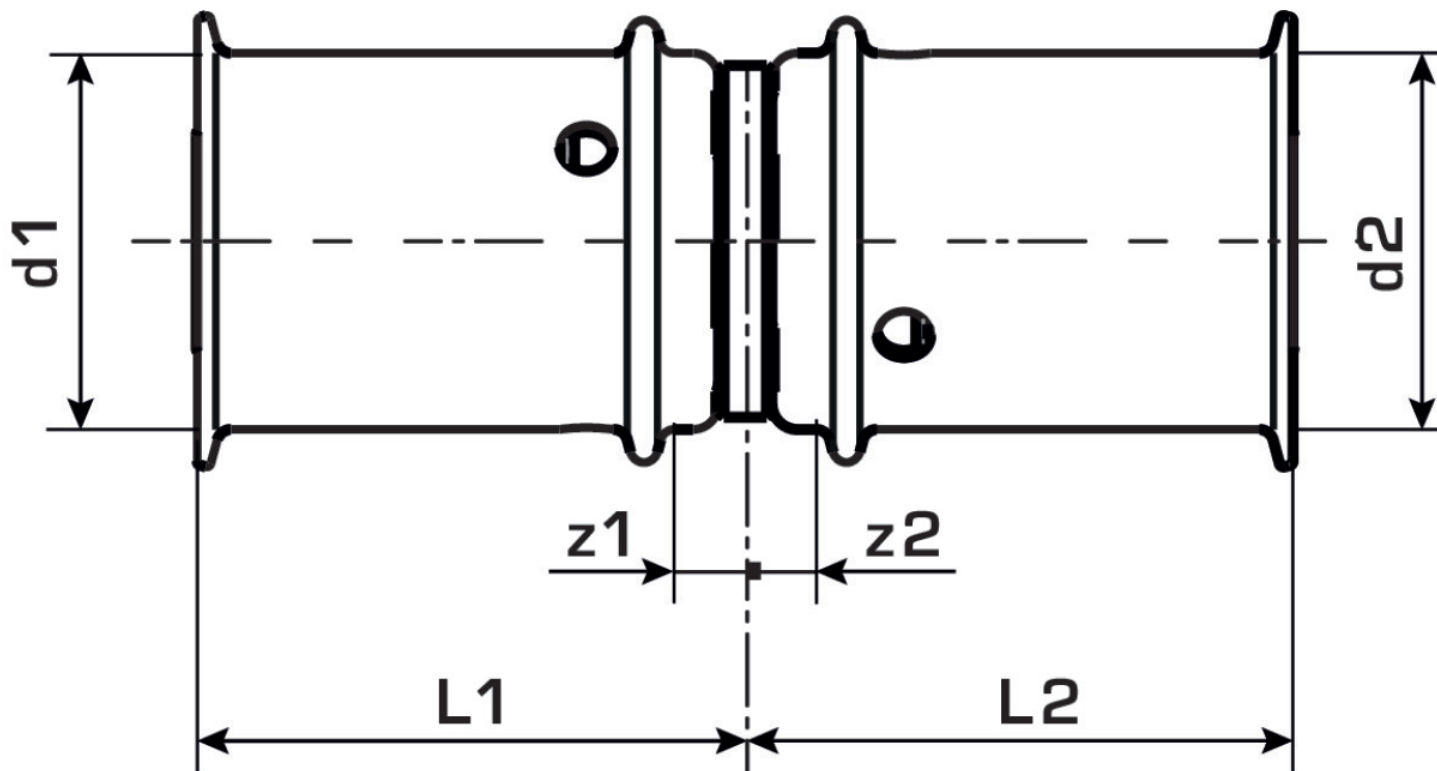
Prípojka 1	Pressmuffe
Prípojka 2	Pressmuffe
Vypracovanie	1-teilig
Forma	gerade
Lisovacia kontúra	U

technické charakteristiky

Maximálny pracovný tlak pri 20°C	10 bar
----------------------------------	--------

produktové informácie

Balenie 1	10 SA1
Balenie 2	200 KT1
Váha	0,042 KGM
Text	KELOX-ULTRAX Spojka
INTRNR	74122000
Hlavná skupina materiálu	KELOX
Tovarová skupina	KELOX-ULTRAX Kovové tvarovky
Kód	KMU410



? .pol.	Ozna?enie	d1 mm	d2 mm	L1 mm	L2 mm	z1 mm	z2 mm
71100BB0	16/16	16	16	25	25	2.5	2.5