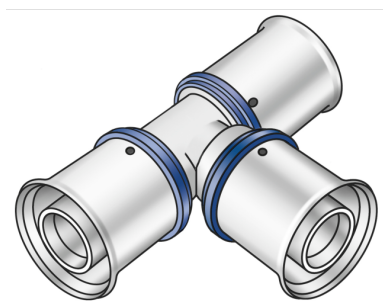


KELOX

KMU440 KELOX-ULTRAX T-kus 25/16/25

71110EBE

aplikačné oblasti



T-kus na zalisovanie rovný alebo redukovaný, z mosadze, pokovovanie bez pórov, vrátane oporných puzdiar s O-krúžkami a lisovanými puzdrami z ocele, resp. ušľachtilej ocele, „bez zlisovania netesné“

Certifikácie



špecifikácie

informácie o výrobku

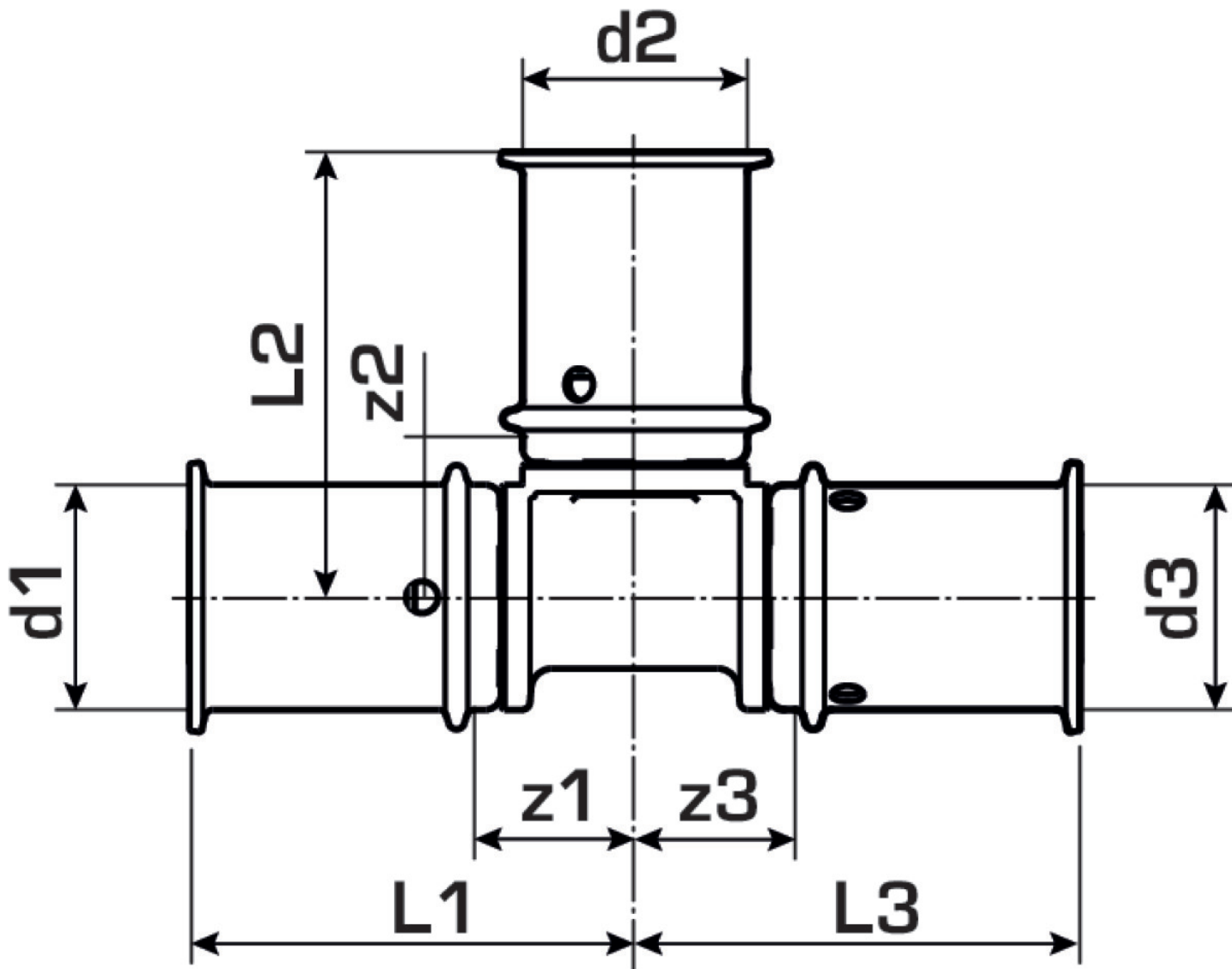
Prípojka 1	Pressmuffe
Prípojka 2	Pressmuffe
Prípojka 3	Pressmuffe
Vypracovanie	T-Stück
Koleno	90 °
Lisovacia kontúra	U

technické charakteristiky

Maximálny pracovný tlak pri 20°C	16 bar
----------------------------------	--------

produktové informácie

Balenie 1	4 SA1
Balenie 2	60 KT1
Váha	0,206 KGM
Text	KELOX-ULTRAX T-kus
INTRNR	74122000
Hlavná skupina materiálu	KELOX
Tovarová skupina	KELOX-ULTRAX Kovové tvarovky
Kód	KMU440



? .pol.	Ozna?eni	d1 mm	d2 mm	d3 mm	L1 mm	L2 mm	L3 mm	z1 mm	z2 mm	z3 mm
71110EBE	25/16/25	25	16	25	49	44	49	16	16.5	16