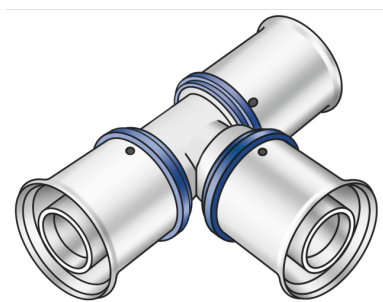


# KELOX

## KMU440 KELOX-ULTRAX T-kus 63/63/63

71110III

aplikačné oblasti



T-kus na zalisovanie rovný alebo redukovaný, z mosadze, pokovovanie bez pórov, vrátane oporných puzdier s O-krúžkami a lisovanými puzdrami z ocele, resp. ušľachtilej ocele, „bez zlisovania netesné“

### Certifikácie



# špecifikácie

## informácie o výrobku

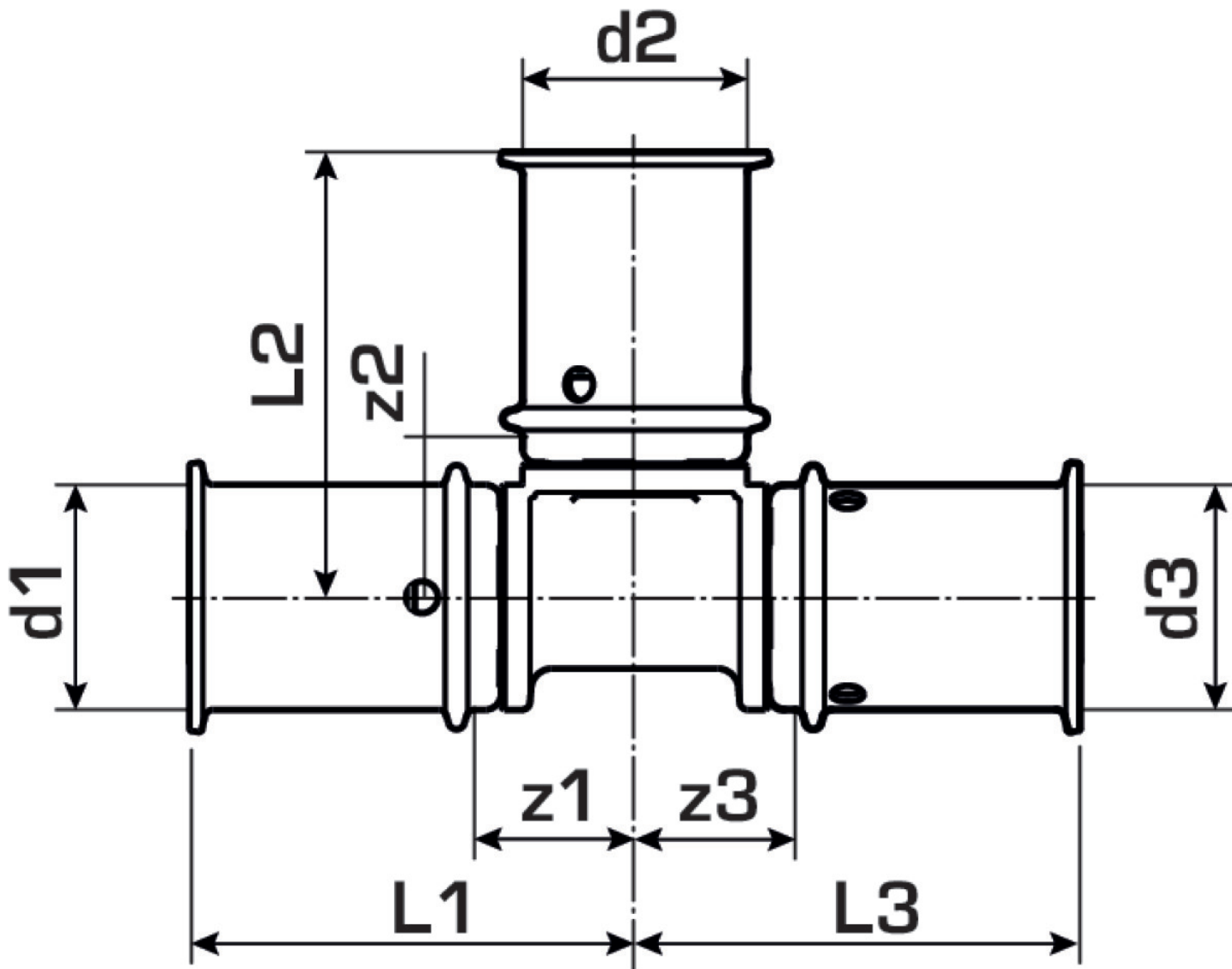
Prípojka 1	Pressmuffe
Prípojka 2	Pressmuffe
Prípojka 3	Pressmuffe
Vypracovanie	T-Stück
Koleno	90 °
Lisovacia kontúra	U

## technické charakteristiky

Maximálny pracovný tlak pri 20°C	16 bar
----------------------------------	--------

## produktové informácie

Balenie 1	1 SA1
Balenie 2	2 KT1
Váha	1,7 KGM
Text	KELOX-ULTRAX T-kus
INTRNR	74122000
Hlavná skupina materiálu	KELOX
Tovarová skupina	KELOX-ULTRAX Kovové tvarovky
Kód	KMU440



?pol.	Ozna?eni	d1 mm	d2 mm	d3 mm	L1 mm	L2 mm	L3 mm	z1 mm	z2 mm	z3 mm
71110III	63/63/63	63	63	63	114	114	114	51	51	51