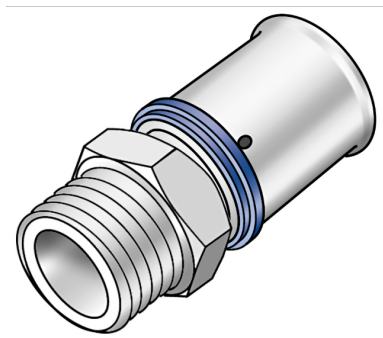


# KELOX

KMU450 KELOX-ULTRAX prechod s vonk.  
závitom 50 x 6/4"

71202H07

aplikačné oblasti



Prechod na zalisovanie s vonk. závitom na utesnenie, z mosadze, pokovovanie bez pórov, vrátane oporných puzdier s O-krúžkami a lisovacích puzdier z ocele, resp. ušľachtilej ocele, „bez zlisovania netesné“

## Certifikácie



# špecifikácie

## informácie o výrobku

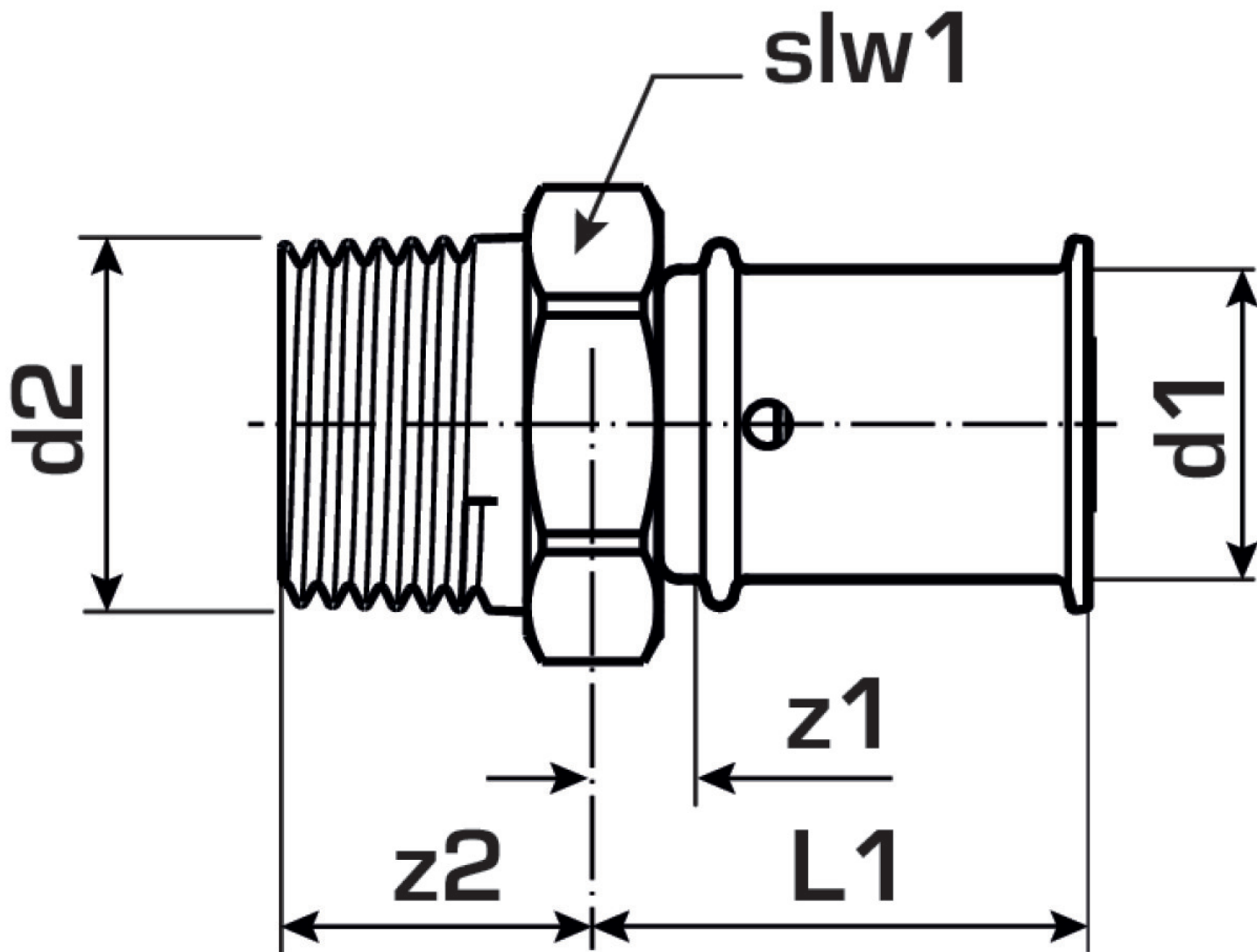
Prípojka 1	Pressmuffe
Prípojka 2	Außengewinde konisch (NPT)
Vypracovanie	1-teilig
Forma	gerade
Lisovacia kontúra	U

## technické charakteristiky

Maximálny pracovný tlak pri 20°C	10 bar
----------------------------------	--------

## produktové informácie

Balenie 1	1 SA1
Balenie 2	12 KT1
Váha	0,437 KGM
Text	KELOX-ULTRAX prechod s vonk. závitom
INTRNR	74122000
Hlavná skupina materiálu	KELOX
Tovarová skupina	KELOX-ULTRAX Kovové tvarovky
Kód	KMU450



?pol.	Ozna?enie	d2	d1 mm	L1 mm	z1 mm	z2 mm	slw1 mm
71202H07	50 x 6/4"	1 1/2 Zoll (40)	50	58	15	25	55