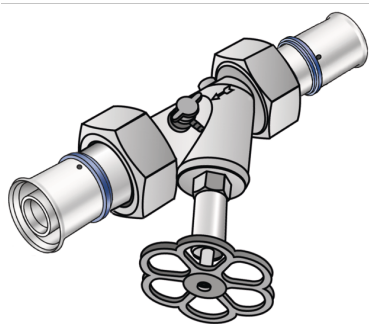


KELOX

KMU452 KELOX-ULTRAX ventil so šikmým sedlom 25 – DN20

71233EE0

aplikačné oblasti



Ventil so šikmým sedlom, so skrutkovými spojmi na zalisovanie ULTRAX KMU455, vrchný diel „bez mŕtveho priestoru“, plocho tesniaci, vrátane tesnenia a vyprázdenia, „bez zlisovania netesné“

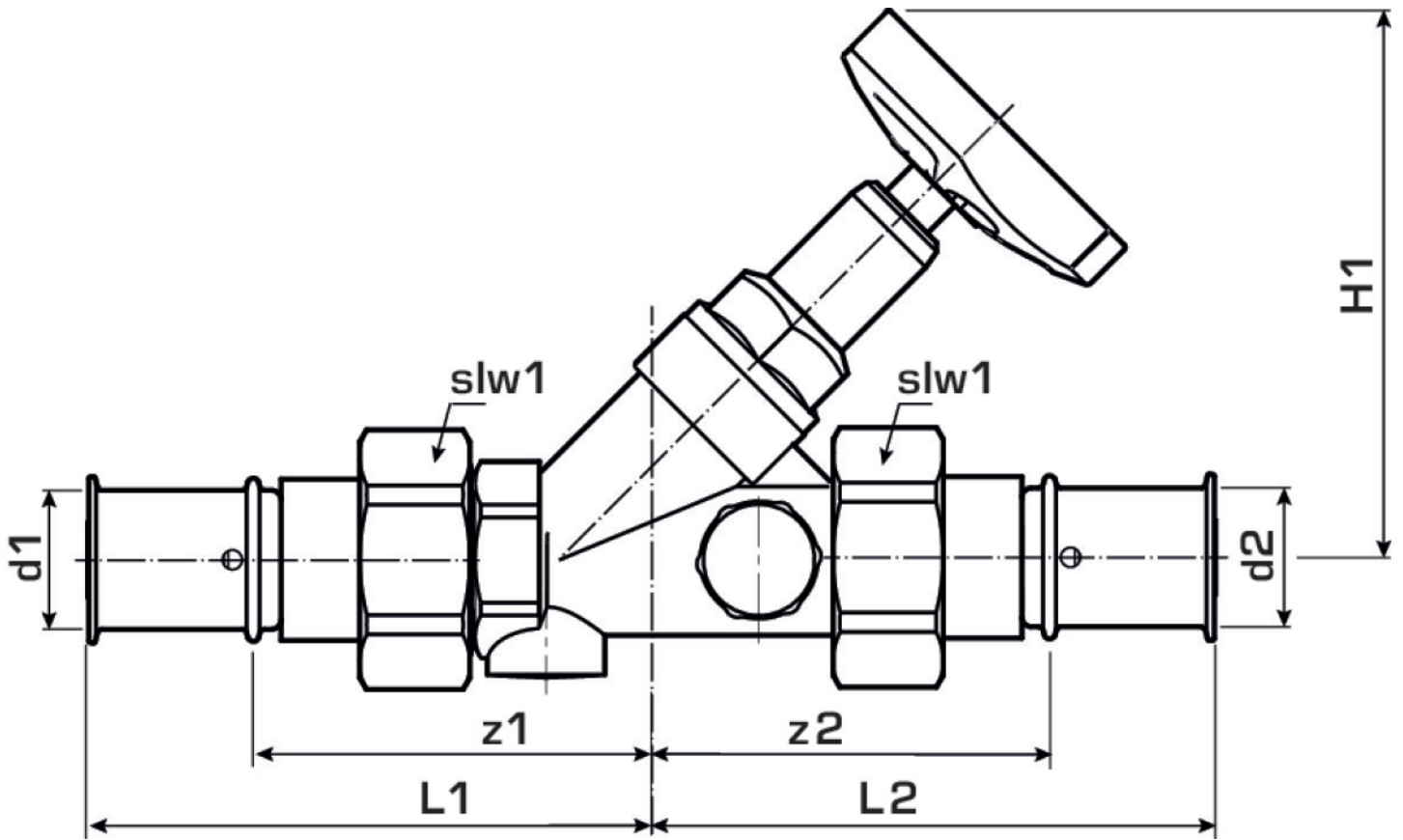
Certifikácie



špecifikácie

produktové informácie

Balenie 1	1 SA1
Váha	0,82 KGM
Text	KELOX-ULTRAX ventil so šikmým sedlom
INTRNR	74122000
Hlavná skupina materiálu	KELOX
Tovarová skupina	KELOX-ULTRAX Kovové tvarovky
Kód	KMU452



?.pol.	Ozna?enie	L1 mm	L2 mm	z1 mm	z2 mm	slw1
71233EE0	25 – DN20	103	103	70	70	57