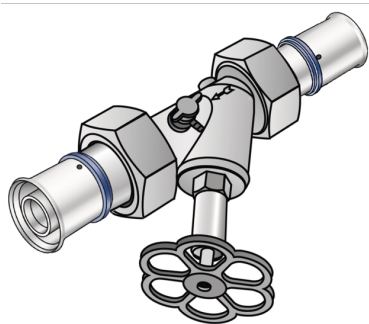


KELOX

KMU452 KELOX-ULTRAX ventil so šikmým sedlom 32 – DN25

71233FF0

aplikačné oblasti



Ventil so šikmým sedlom, so skrutkovými spojmi na zalisovanie ULTRAX KMU455, vrchný diel „bez mŕtveho priestoru“, plocho tesniaci, vrátane tesnenia a vyprázdenia, „bez zlisovania netesné“

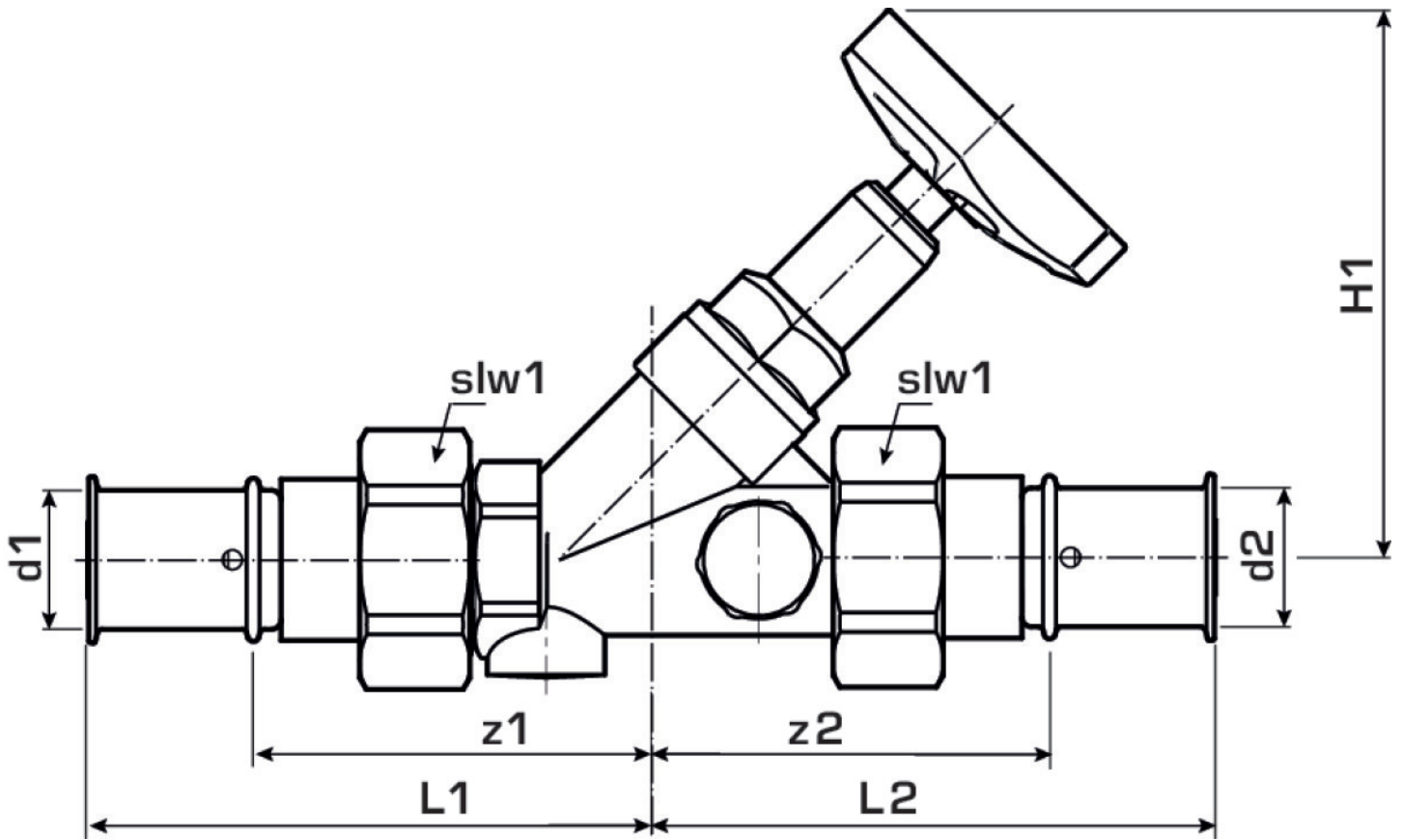
Certifikácie



špecifikácie

produktové informácie

Balenie 1	1 SA1
Váha	1,1 KGM
Text	KELOX-ULTRAX ventil so šikmým sedlom
INTRNR	74122000
Hlavná skupina materiálu	KELOX
Tovarová skupina	KELOX-ULTRAX Kovové tvarovky
Kód	KMU452



?.pol.	Ozna?enie	L1 mm	L2 mm	z1 mm	z2 mm	slw1
71233FF0	32 – DN25	115	115	82	82	67