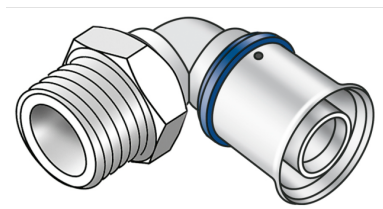


# KELOX

## KMU460 KELOX-ULTRAX prechodové koleno 90° s vonk. závitom 25 x 3/4"

71212E04

### aplikačné oblasti



Prechodové koleno na zalisovanie s vonk. závitom na utesnenie, z mosadze, pokovovanie bez pórov, vrátane oporných puzdiar s O-krúžkami a lisovacích puzdiar z ocele, resp. ušľachtilej ocele, „bez zlisovania netesné“

### Certifikácie



# špecifikácie

## informácie o výrobku

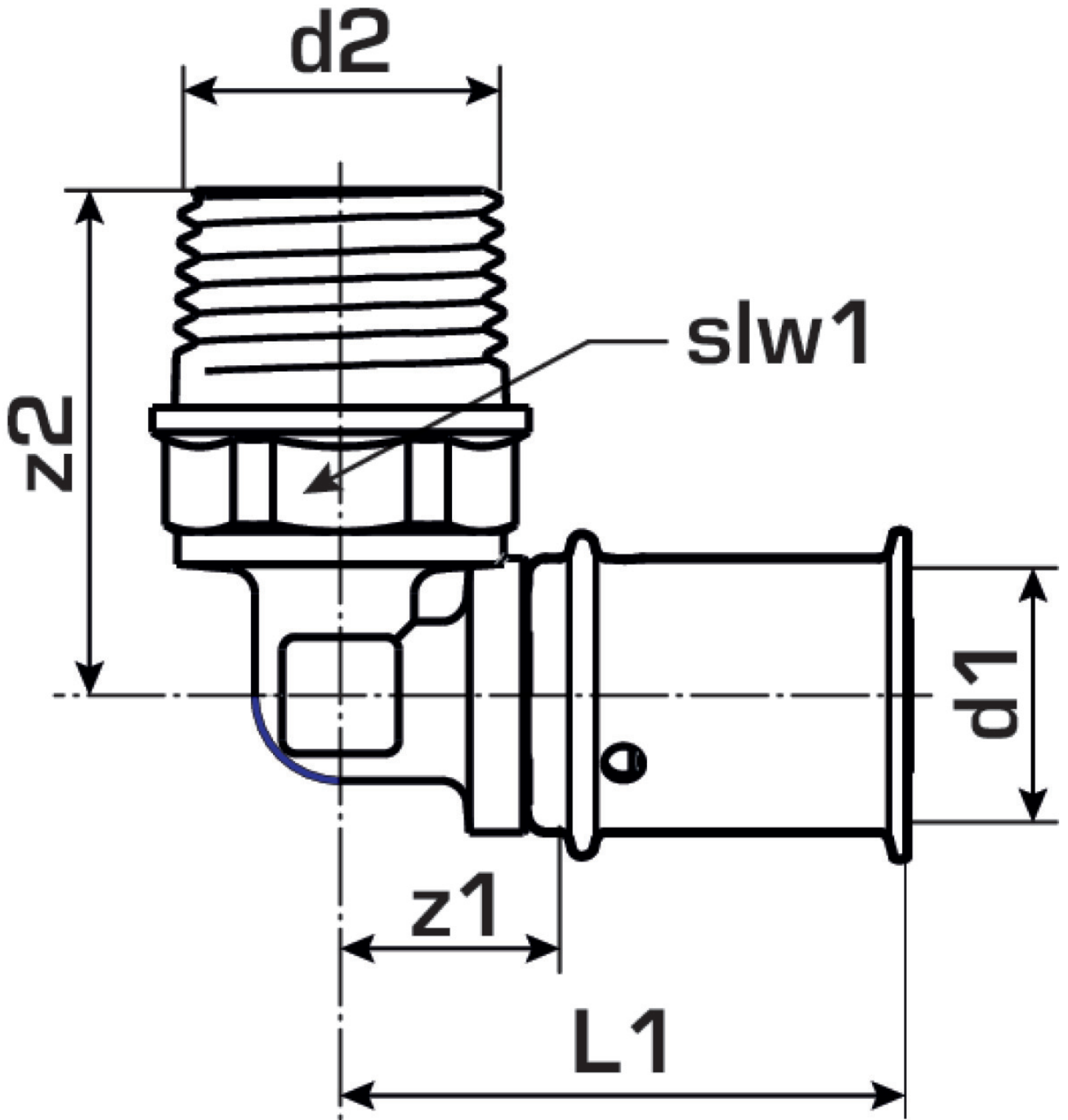
Prípojka 1	Pressmuffe
Prípojka 2	Außengewinde konisch (NPT)
Vypracovanie	1-teilig
Forma	Winkel
Koleno	90 °
Lisovacia kontúra	U

## technické charakteristiky

Maximálny pracovný tlak pri 20°C	10 bar
----------------------------------	--------

## produktové informácie

Balenie 1	10 SA1
Balenie 2	90 KT1
Váha	0,164 KGM
Text	KELOX-ULTRAX prechodové koleno 90° s vonk. závitom
INTRNR	74122000
Hlavná skupina materiálu	KELOX
Tovarová skupina	KELOX-ULTRAX Kovové tvarovky
Kód	KMU460



?.pol.	Ozna?enie	d2	d1 mm	L1 mm	L2 mm	z1 mm
71212E04	25 x 3/4"	3/4 Zoll (20)	25	50	42	18.5



**KE KELIT GmbH**

A 4020 Linz, Ignaz-Mayer-Stra?e 17, Austria, Europe

**PHONE** +43 (0) 50 779 **E-MAIL** office@kekelit.com

www.kekelit.com