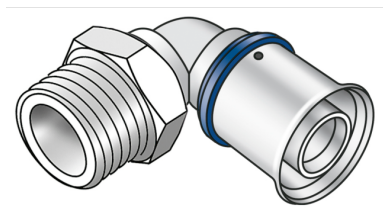


KELOX

KMU460 KELOX-ULTRAX prechodové koleno 90° s vonk. závitom 25 x 1"

71212E05

aplikačné oblasti



Prechodové koleno na zalisovanie s vonk. závitom na utesnenie, z mosadze, pokovovanie bez pórov, vrátane oporných puzdiar s O-krúžkami a lisovacích puzdiar z ocele, resp. ušľachtilej ocele, „bez zlisovania netesné“

Certifikácie



špecifikácie

informácie o výrobku

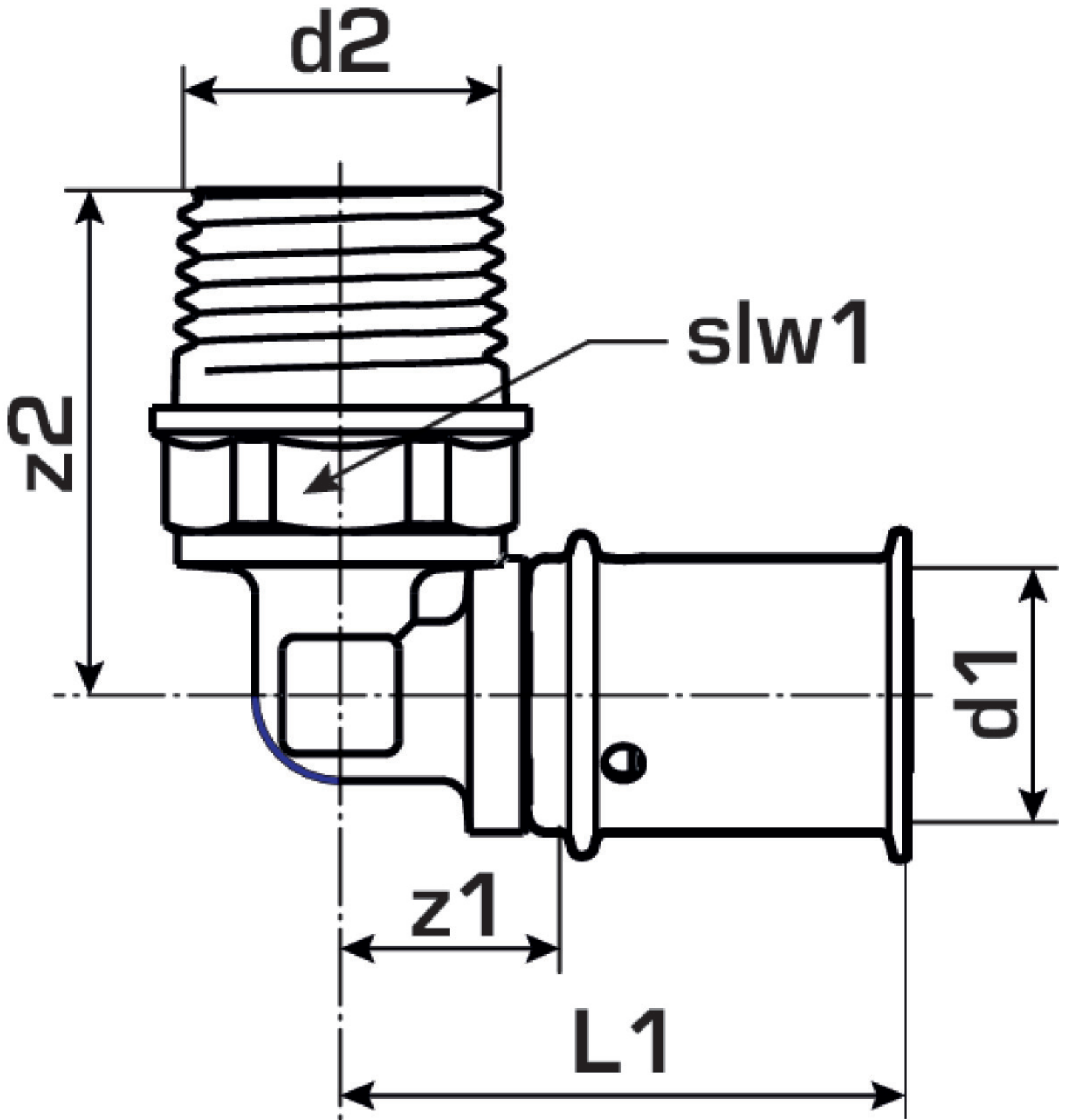
Prípojka 1	Pressmuffe
Prípojka 2	Außengewinde konisch (NPT)
Vypracovanie	1-teilig
Forma	Winkel
Koleno	90 °
Lisovacia kontúra	U

technické charakteristiky

Maximálny pracovný tlak pri 20°C	10 bar
----------------------------------	--------

produktové informácie

Balenie 1	10 SA1
Balenie 2	80 KT1
Váha	0,205 KGM
Text	KELOX-ULTRAX prechodové koleno 90° s vonk. závitom
INTRNR	74122000
Hlavná skupina materiálu	KELOX
Tovarová skupina	KELOX-ULTRAX Kovové tvarovky
Kód	KMU460



?.pol.	Ozna?enie	d2	d1 mm	L1 mm	L2 mm	z1 mm	slw1 mm
71212E05	25 x 1"	1 Zoll (25)	25	56	42	32	35



KE KELIT GmbH

A 4020 Linz, Ignaz-Mayer-StraÙe 17, Austria, Europe

PHONE +43 (0) 50 779 **E-MAIL** office@kekelit.com

www.kekelit.com