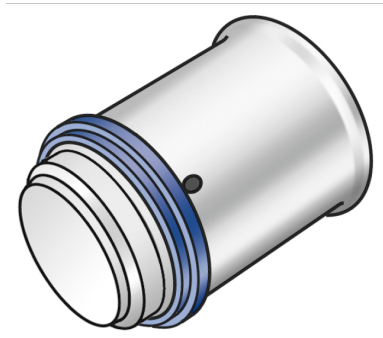


# KELOX

## KMU471 KELOX-ULTRAX Koncový uzáver 20

71120D00

aplikačné oblasti



Koncový uzáver na zalisovanie, z mosadze, pokovovanie bez pórov, vrátane oporných puzdier s O-kružkami a lisovacích puzdier z ocele, resp. ušľachtilej ocele, „bez zlisovania netesné“

### Certifikácie



# špecifikácie

## informácie o výrobku

**Prípojka 1** Pressmuffe

**Lisovacia kontúra** U

## produktové informácie

**Balenie 1** 10 SA1

**Balenie 2** 200 KT1

**Váha** 0,041 KGM

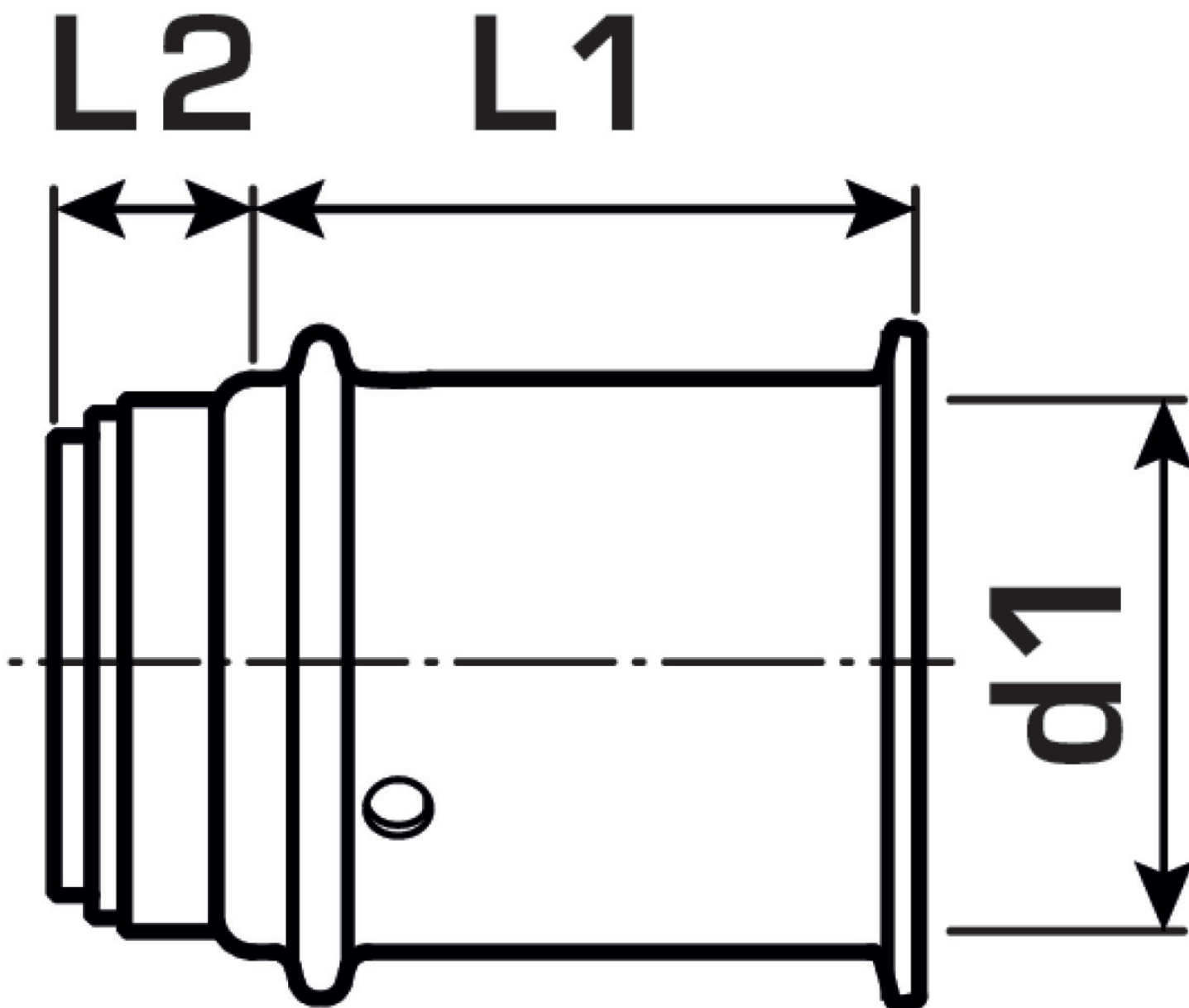
**Text** KELOX-ULTRAX Koncový uzáver

**INTRNR** 74122000

**Hlavná skupina materiálu** KELOX

**Tovarová skupina** KELOX-ULTRAX Kovové tvarovky

**Kód** KMU471



? .pol.	Ozna?enie	d1 mm	L1 mm	z1 mm
71120D00	20	20	24	7