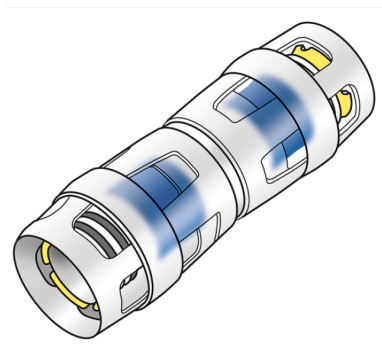


KELOX

KMP410 KELOX-PROTEC Spojka 20/16

73100DB0

aplikačné oblasti



Nasúvacia spojka rovná alebo redukovaná z mosadze, pokovovanie bez pórov, vrátane oporných puzdier, O-krúžkov, vyťahovacích bariér a ochranného krúžka proti zasunutiu

Certifikácie



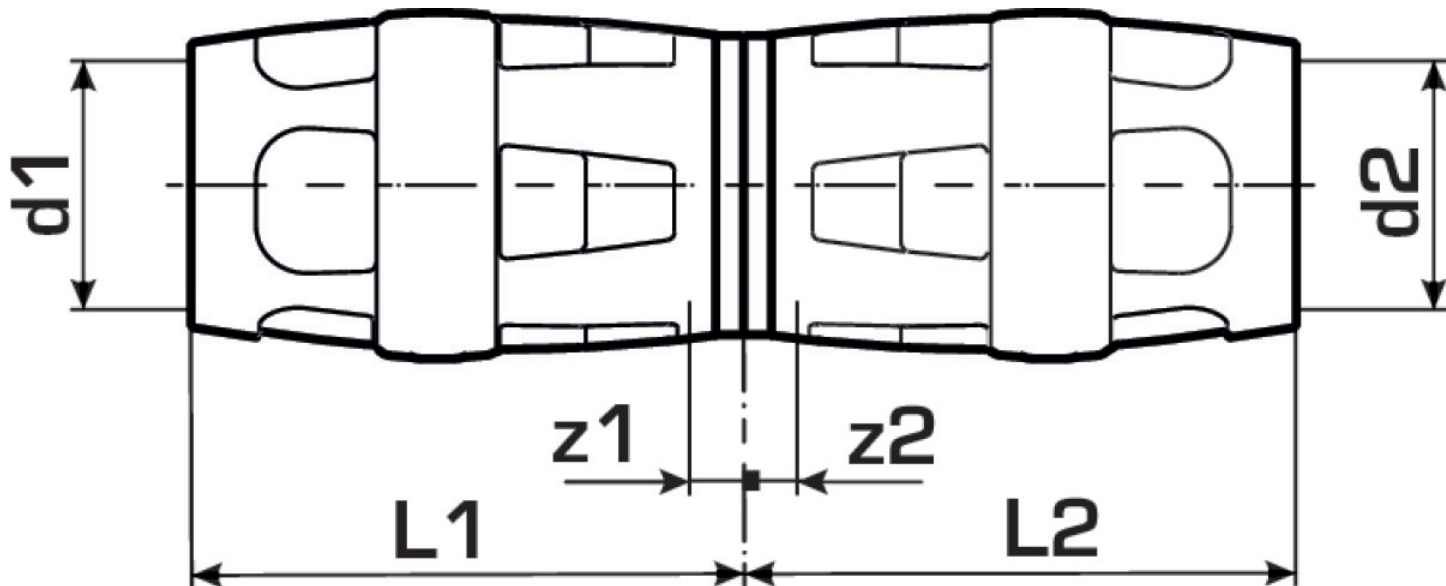
špecifikácie

informácie o výrobku

Prípojka 1	Einsteck
Prípojka 2	Einsteck
Vypracovanie	sonstige
Forma	gerade

produktové informácie

Balenie 1	10 SA1
Balenie 2	140 KT1
Váha	0,055 KGM
Text	KELOX-PROTEC Spojka
INTRNR	74122000
Hlavná skupina materiálu	KELOX
Tovarová skupina	KELOX-PROtec Nasúvacie tvarovky
Kód	KMP410



? .pol.	Ozna?enie	d1 mm	d2 mm	L1 mm	L2 mm	z1 mm	z2 mm
73100DB0	20/16	20	16	36	36	3	3