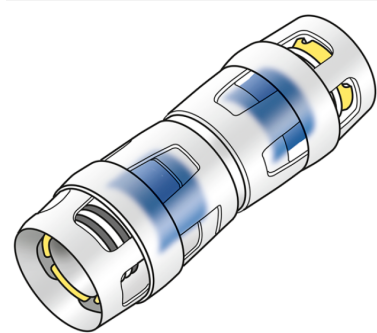


# KELOX

## KMP410 KELOX-PROTEC Spojka 25/20

73100ED0

aplikačné oblasti



Nasúvacia spojka rovná alebo redukovaná z mosadze, pokovovanie bez pórov, vrátane oporných puzdier, O-krúžkov, vyťahovacích bariér a ochranného krúžka proti zasunutiu

### Certifikácie



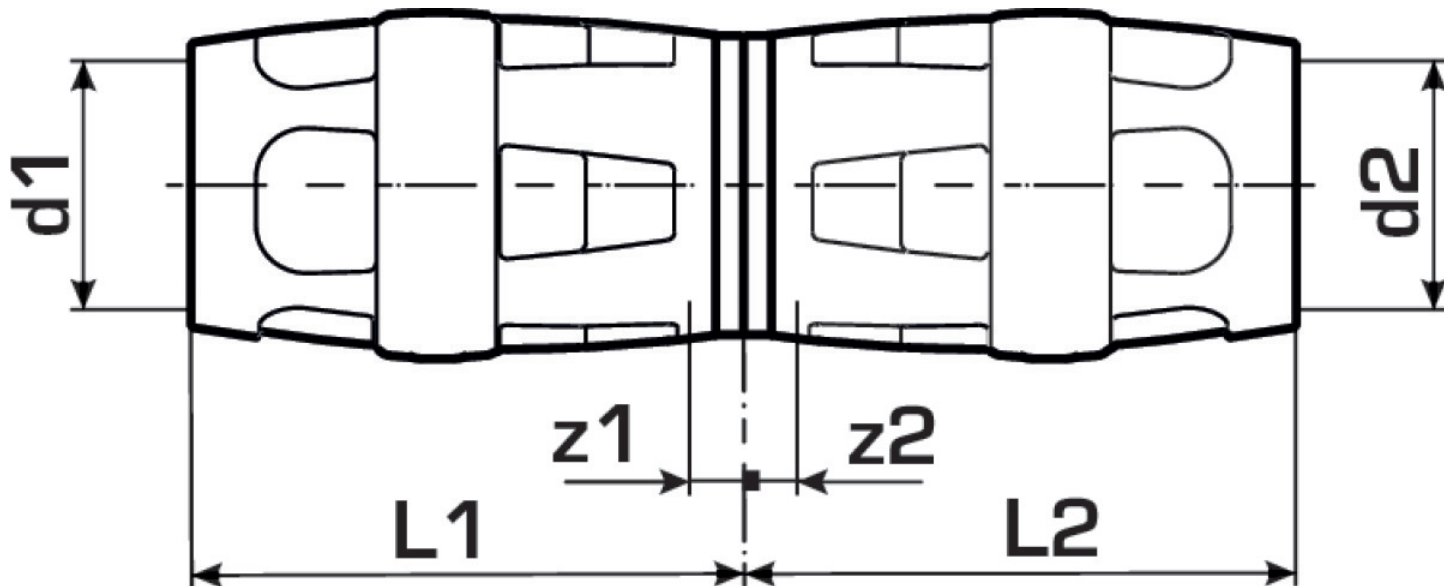
# špecifikácie

## informácie o výrobku

Prípojka 1	Einsteck
Prípojka 2	Einsteck
Vypracovanie	sonstige
Forma	gerade

## produktové informácie

Balenie 1	10 SA1
Balenie 2	120 KT1
Váha	0,085 KGM
Text	KELOX-PROTEC Spojka
INTRNR	74122000
Hlavná skupina materiálu	KELOX
Tovarová skupina	KELOX-PROtec Nasúvacie tvarovky
Kód	KMP410



? .pol.	Ozna?enie	d1 mm	d2 mm	L1 mm	L2 mm	z1 mm	z2 mm
73100ED0	25/20	25	20	42.5	36	3.5	3