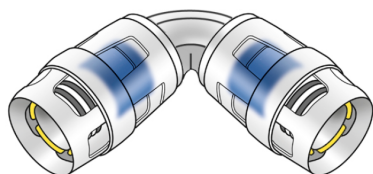


KELOX

KMP420Z KELOX-PROTEC zeta Koleno 90° 16

73104BB0

aplikačné oblasti



Nasúvacie koleno 90° optimalizované na hodnotu zeta, z mosadze, pokovovanie bez pórov, vrátane oporných puzdier, O-krúžkov, vyťahovacích bariér a ochranného krúžka proti zasunutiu

Certifikácie



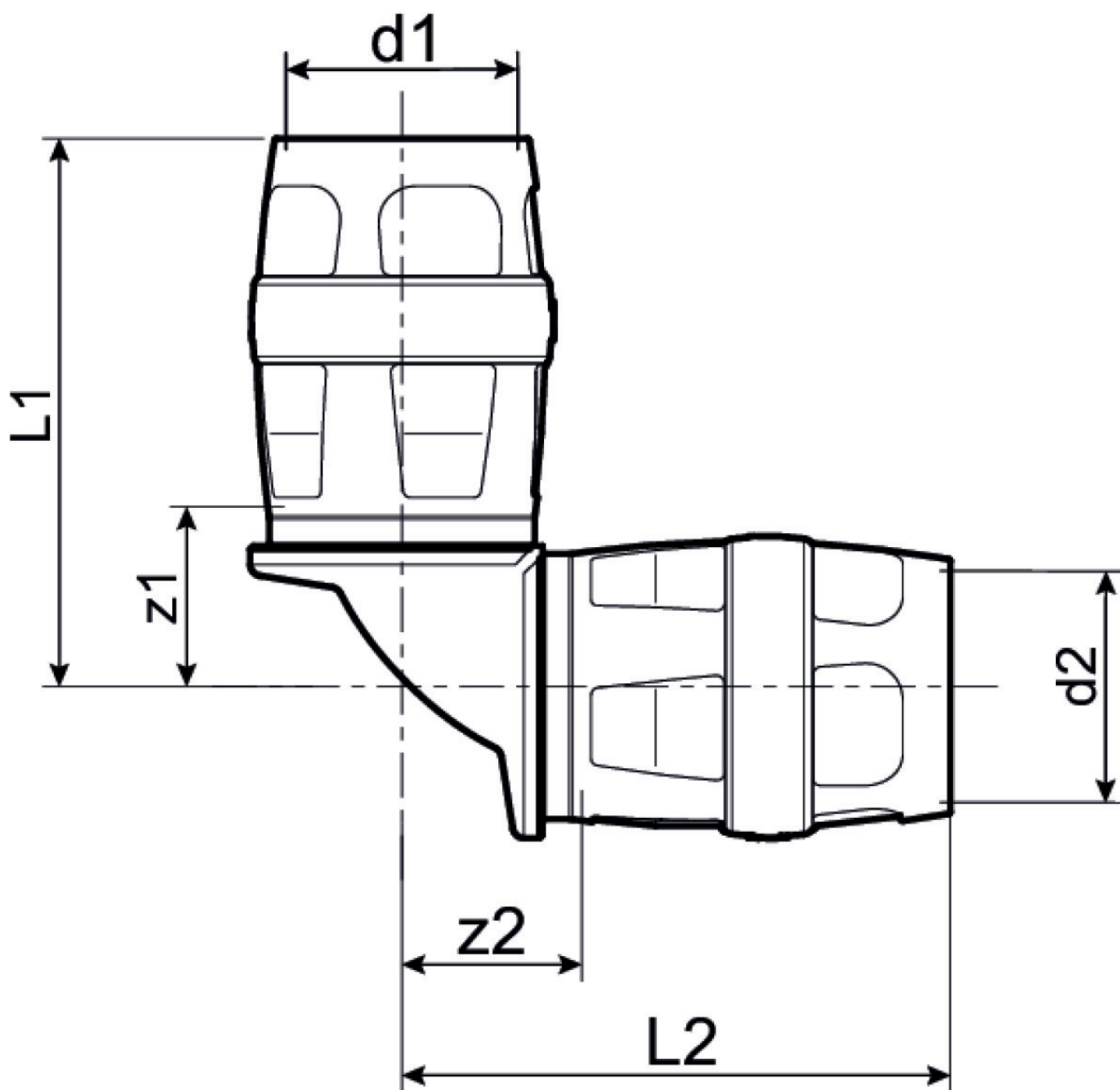
špecifikácie

informácie o výrobku

Prípojka 1	Einsteck
Prípojka 2	Einsteck
Vypracovanie	sonstige
Forma	Winkel
Koleno	90 °

produktové informácie

Balenie 1	10 SA1
Balenie 2	130 KT1
Váha	0,085 KGM
Text	KELOX-PROTEC zeta Koleno 90°
INTRNR	74122000
Hlavná skupina materiálu	KELOX
Tovarová skupina	KELOX-PROtec Nasúvacie tvarovky
Kód	KMP420Z



?pol.	Ozna?enie	d1 mm	d2 mm	L1 mm	L2 mm	z1 mm	z2 mm
73104BB0	16	16	16	47	47	14	14