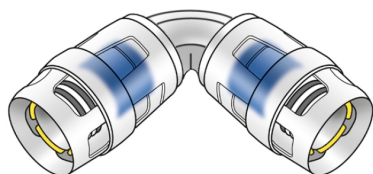


# KELOX

## KMP420Z KELOX-PROTEC zeta Koleno 90° 20

73104DD0

aplikačné oblasti



Nasúvacie koleno 90° optimalizované na hodnotu zeta, z mosadze, pokovovanie bez pórov, vrátane oporných puzdier, O-krúžkov, vyťahovacích bariér a ochranného krúžka proti zasunutiu

### Certifikácie



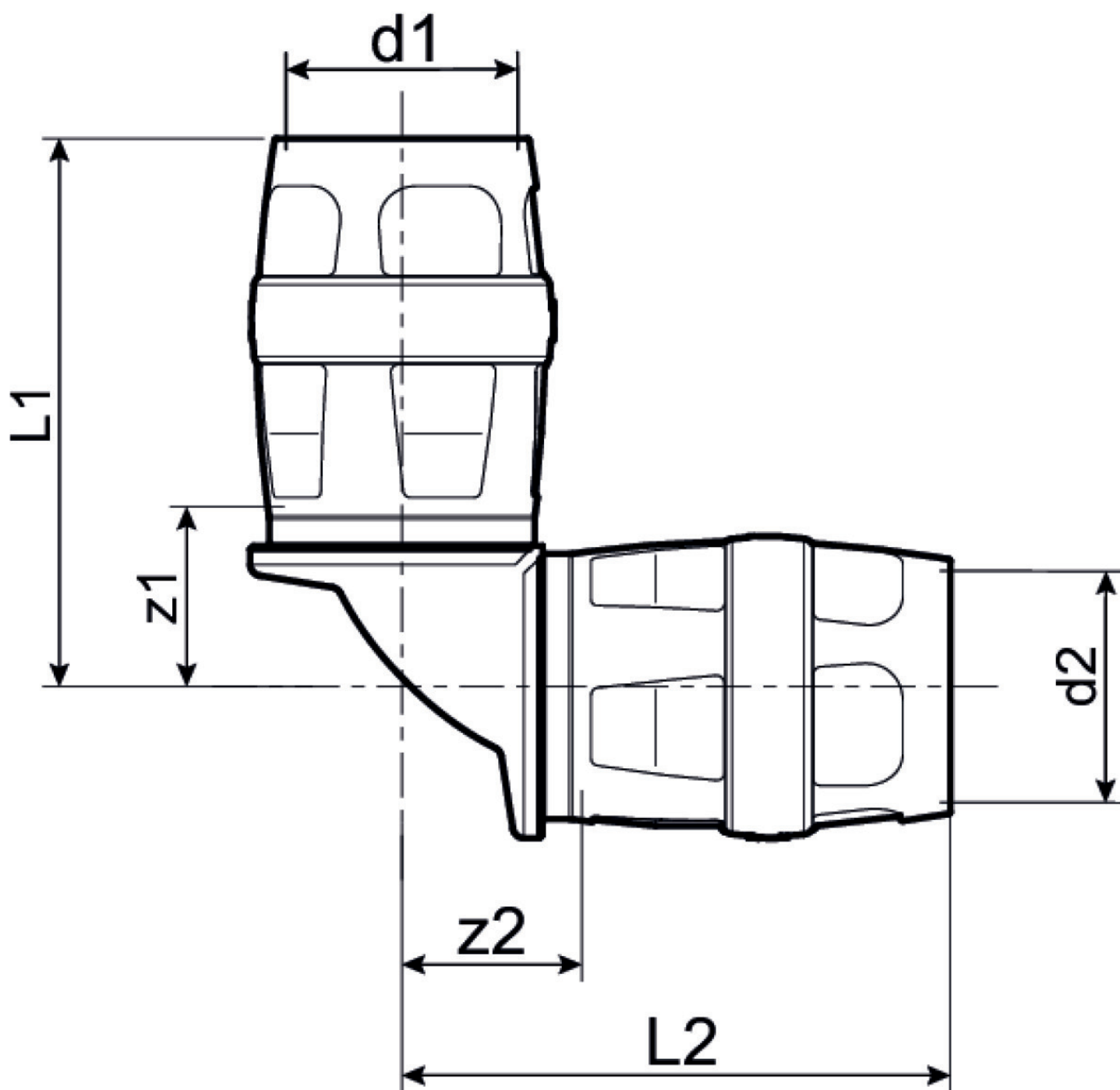
# špecifikácie

## informácie o výrobku

Prípojka 1	Einsteck
Prípojka 2	Einsteck
Vypracovanie	sonstige
Forma	Winkel
Koleno	90 °

## produktové informácie

Balenie 1	10 SA1
Balenie 2	80 KT1
Váha	0,135 KGM
Text	KELOX-PROTEC zeta Koleno 90°
INTRNR	74122000
Hlavná skupina materiálu	KELOX
Tovarová skupina	KELOX-PROtec Nasúvacie tvarovky
Kód	KMP420Z



?pol.	Ozna?enie	d1 mm	d2 mm	L1 mm	L2 mm	z1 mm	z2 mm
73104DD0	20	20	20	48	48	15	15