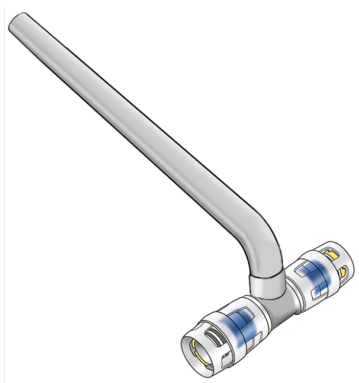


# KELOX

## KMP432 KELOX-PROTEC HK prípojka T-kus 20 x 20/330

73153DD2

aplikačné oblasti



Pripojovacia rúra vykurovacieho telesa z polotvrdej medi d15, poniklovaná, s nasúvacím prechodovým T-kusom, z mosadze, pokovovanie bez pórov, vrátane oporných puzdier, s O-krúžkami, vyťahovacími bariérami a ochranným krúžkom proti zasunutiu

Pozor! Rešpektujte návody na montáž od výrobcu skrutkových spojov, prípadne použite pre medené prípojky oporné puzdrá!

## Certifikácie



# špecifikácie

## informácie o výrobku

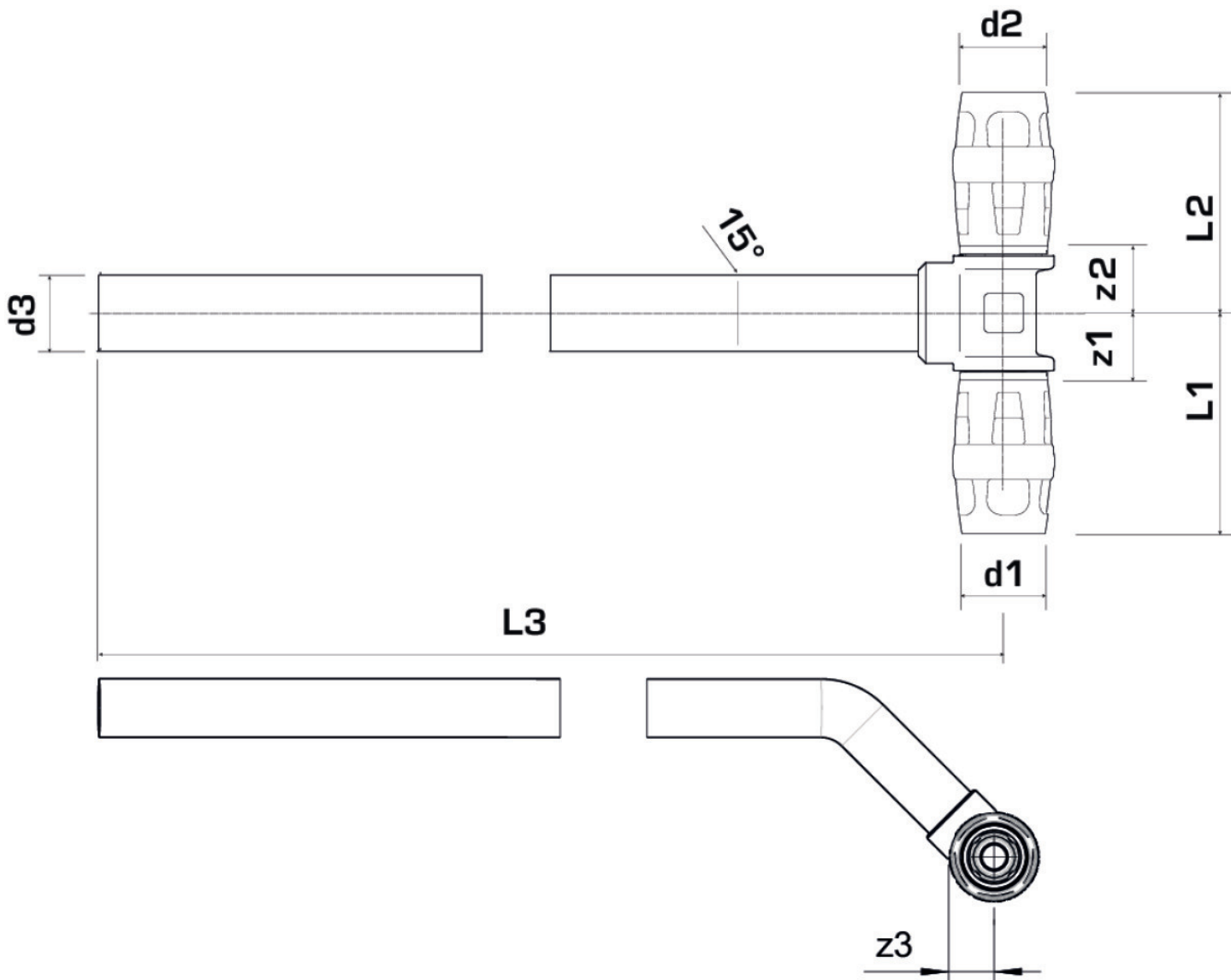
Prípojka 1	Einsteck
Prípojka 2	Einsteck
Prípojka 3	sonstige
Vypracovanie	T-Stück

## technické charakteristiky

Maximálny pracovný tlak pri 20°C	16 bar
----------------------------------	--------

## produktové informácie

Balenie 1	1 SA1
Balenie 2	16 KT1
Váha	0,11 KGM
Text	KELOX-PROTEC HK prípojka T-kus
INTRNR	74122000
Hlavná skupina materiálu	KELOX
Tovarová skupina	KELOX-PROtec Nasúvacie tvarovky
Kód	KMP432



? .pol.	Ozna?enie	d1 mm	d2 mm	d3 mm	L1 mm	L2 mm	L3 mm	z1 mm	z2 mm
73153DD2	20 x 20/33C	20	20	15	46.5	46.5	330	13.5	13.5