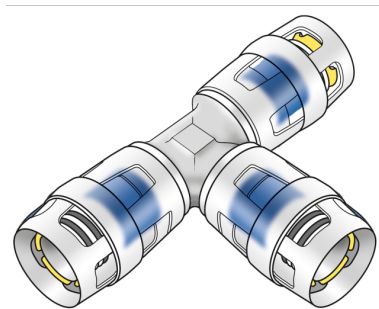


KELOX

KMP440Z KELOX-PROTEC zeta T-kus 16/16/16

73111BBB

aplikačné oblasti



Nasúvací T-kus optimalizovaný na hodnotu zeta, rovný alebo redukovaný, z mosadze, pokovovanie bez pórov, vrátane oporných puzdier, O-krúžkov, vyťahovacích bariér a ochranného krúžka proti zasunutiu

Certifikácie



špecifikácie

informácie o výrobku

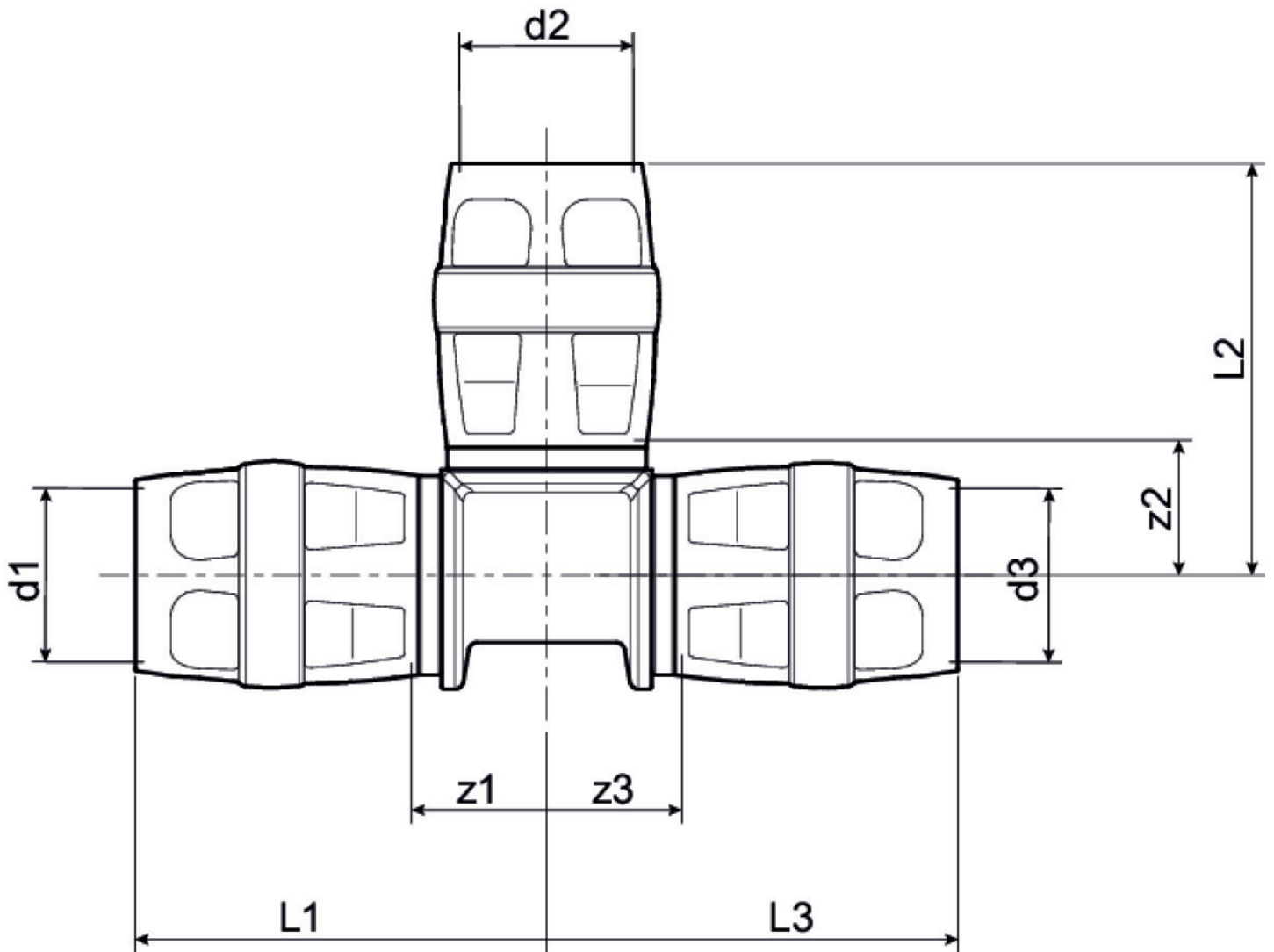
Prípojka 1	Einsteck
Prípojka 2	Einsteck
Prípojka 3	Einsteck
Vypracovanie	T-Stück
Koleno	90 °

technické charakteristiky

Maximálny pracovný tlak pri 20°C	16 bar
----------------------------------	--------

produktové informácie

Balenie 1	10 SA1
Balenie 2	100 KT1
Váha	0,08 KGM
Text	KELOX-PROTEC zeta T-kus
INTRNR	74122000
Hlavná skupina materiálu	KELOX
Tovarová skupina	KELOX-PROtec Nasúvacie tvarovky
Kód	KMP440Z



?.pol.	Ozna?eni	d1 mm	d2 mm	d3 mm	L1 mm	L2 mm	L3 mm	z1 mm	z2 mm	z3 mm
73111BBE	16/16/16	16	16	16	46.5	46.5	46.5	13.5	13.5	13.5