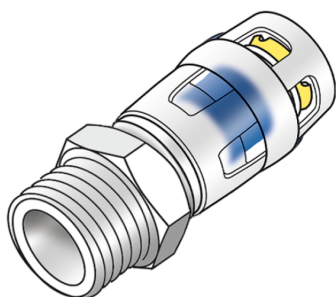


KELOX

KMP450 KELOX-PROTEC prechod s vonk.
závitom 20 x 1/2"

73202D02

aplikačné oblasti



Nasúvací prechod s vonk. závitom na utesnenie, z mosadze, pokovovanie bez pórov, vrátane oporných puzdier, O-krúžkov, vyťahovacích bariér a ochranného krúžka proti zasunutiu

Certifikácie



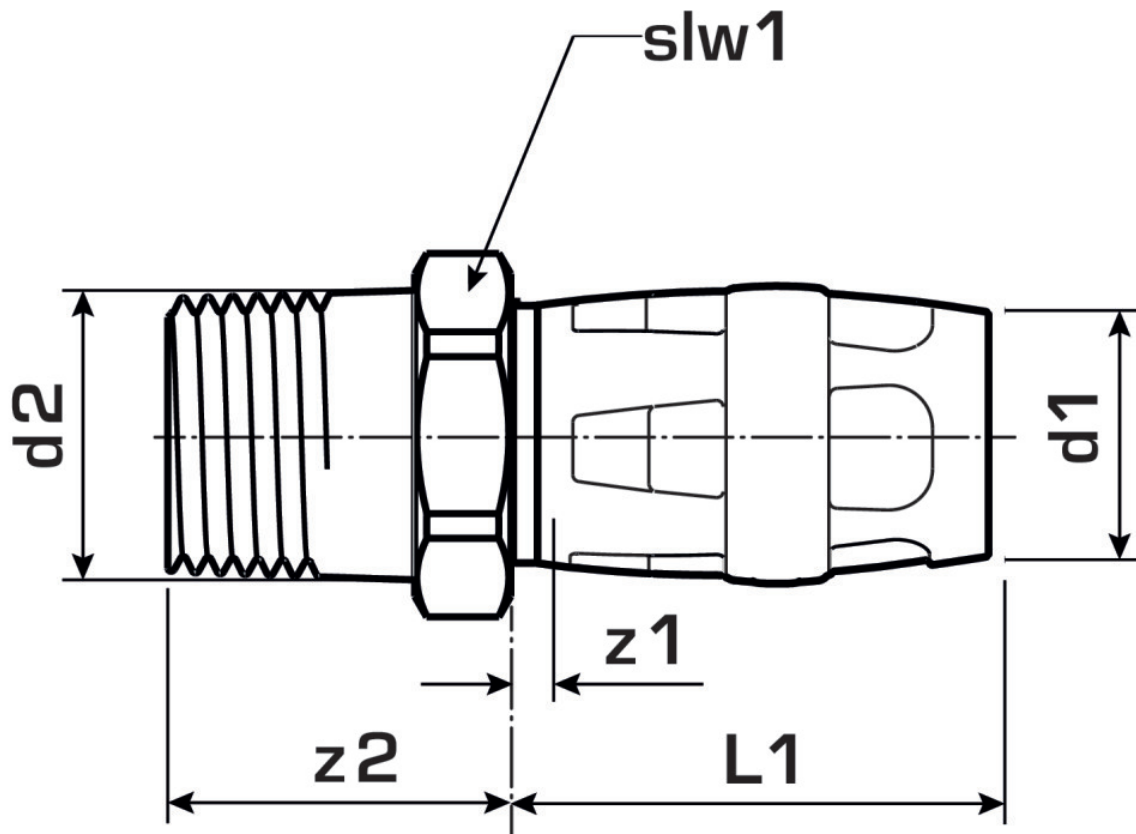
špecifikácie

informácie o výrobku

Prípojka 1	Einsteck
Prípojka 2	Innengewinde zylindrisch BSPT-Rp (ISO 7-1 / EN 10226-1)
Vypracovanie	sonstige
Forma	gerade

produktové informácie

Balenie 1	10 SA1
Balenie 2	180 KT1
Váha	0,081 KGM
Text	KELOX-PROTEC prechod s vonk. závitom
INTRNR	74122000
Hlavná skupina materiálu	KELOX
Tovarová skupina	KELOX-PROtec Nasúvacie tvarovky
Kód	KMP450



?pol.	Ozna?enie	d2	d1 mm	L1 mm	z1 mm	z2 mm	slw1 mm
73202D02	20 x 1/2"	1/2 Zoll (15)	20	28	3	33	24