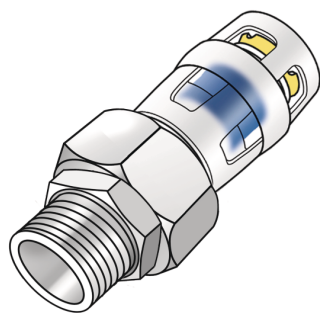


# KELOX

KMP451 KELOX-PROTEC holander s vonk.  
závitom 16 x 1/2"

73241B02

aplikačné oblasti



Nasúvací holander s vonk. závitom z ušľachtilej ocele, závit podľa normy STN EN 10226 na pripojenie na armatúry, z mosadze, pokovovanie bez pórov, vrátane oporných puzdier, O-krúžkov, vyťahovacích bariér a ochranného krúžka proti zasunutiu, ploché utesnenie, vrátane tesnenia

Certifikácie



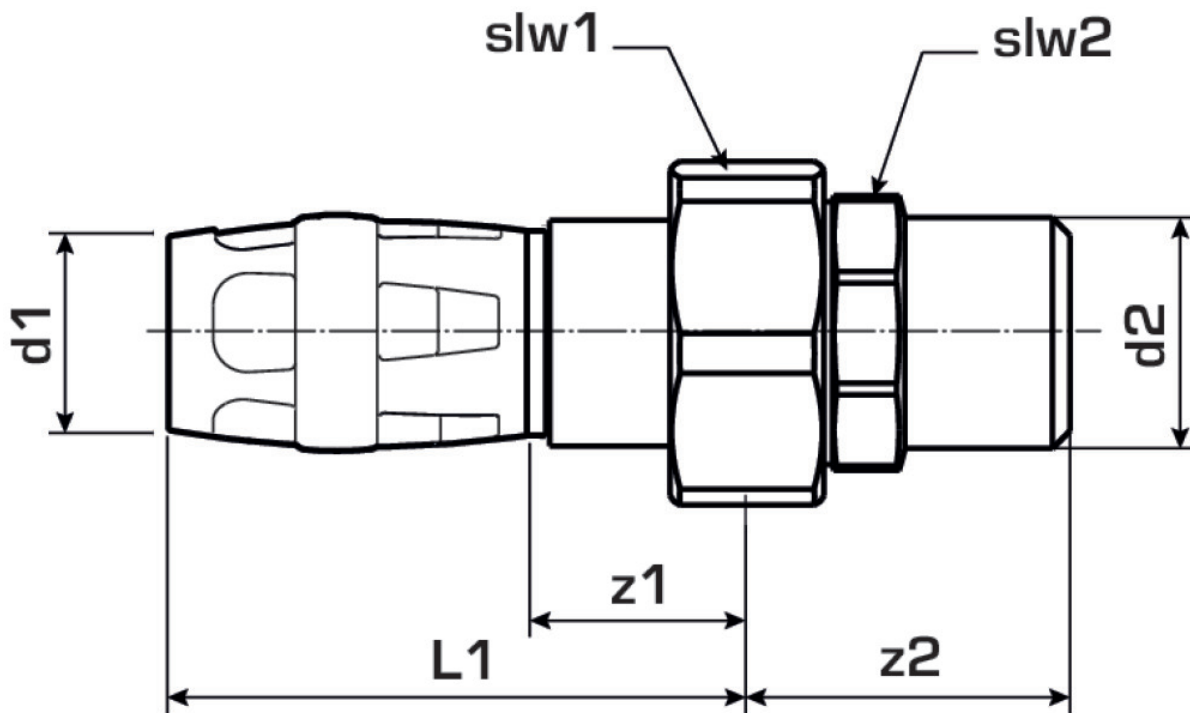
# špecifikácie

## informácie o výrobku

Prípojka 1	Einsteck
Prípojka 2	Außengewinde metrisch
Forma	sonstige

## produktové informácie

Balenie 1	10 SA1
Balenie 2	100 KT1
Váha	0,171 KGM
Text	KELOX-PROTEC holander s vonk. závitom
INTRNR	74122000
Hlavná skupina materiálu	KELOX
Tovarová skupina	KELOX-PROtec Nasúvacie tvarovky
Kód	KMP451



?pol.	Ozna?enie	d1 mm	L1 mm	z1 mm	z2 mm	slw1 mm
73241B02	16 x 1/2"	16	50.5	14.5	33	30