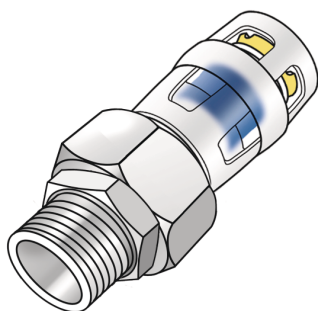


KELOX

KMP451 KELOX-PROTEC holander s vonk.
závitom 25 x 3/4"

73241E04

aplikačné oblasti



Nasúvací holander s vonk. závitom z ušľachtilej ocele, závit podľa normy STN EN 10226 na pripojenie na armatúry, z mosadze, pokovovanie bez pórov, vrátane oporných puzdier, O-krúžkov, vyťahovacích bariér a ochranného krúžka proti zasunutiu, ploché utesnenie, vrátane tesnenia

Certifikácie



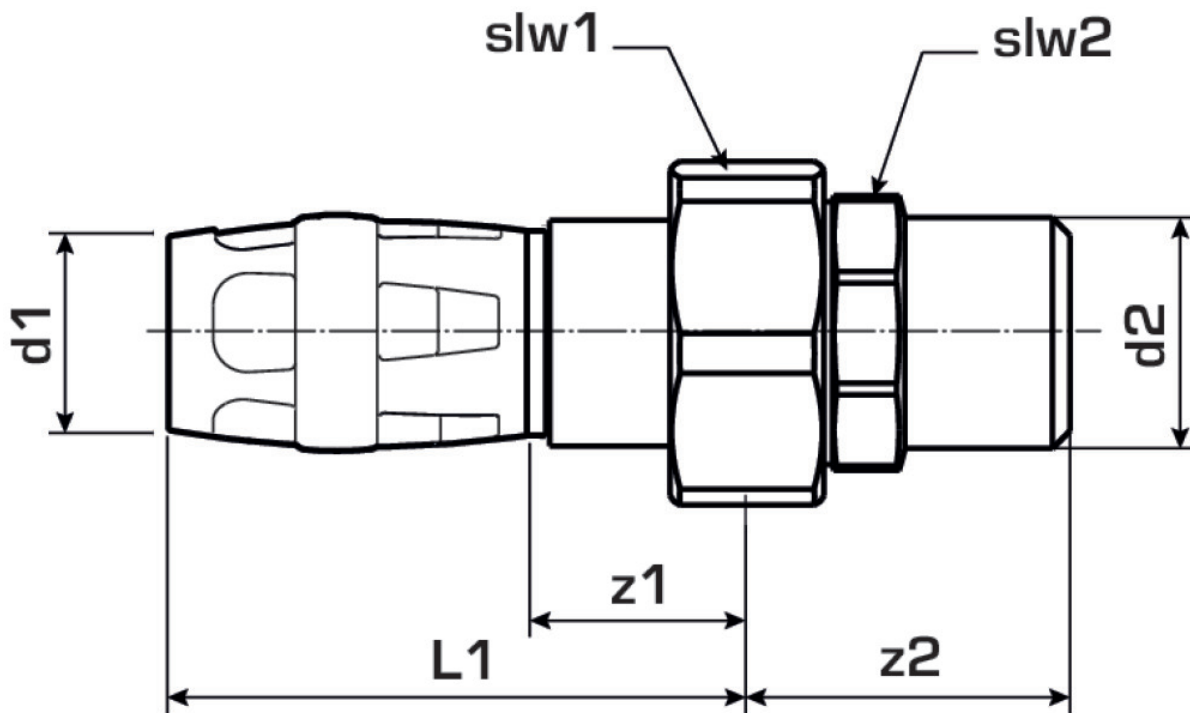
špecifikácie

informácie o výrobku

Prípojka 1	Einsteck
Prípojka 2	Außengewinde metrisch
Forma	sonstige

produktové informácie

Balenie 1	10 SA1
Balenie 2	50 KT1
Váha	0,329 KGM
Text	KELOX-PROTEC holander s vonk. závitom
INTRNR	74122000
Hlavná skupina materiálu	KELOX
Tovarová skupina	KELOX-PROtec Nasúvacie tvarovky
Kód	KMP451



?pol.	Ozna?enie	d1 mm	L1 mm	z1 mm	z2 mm	slw1 mm
73241E04	25 x 3/4"	25	60	18	42	38