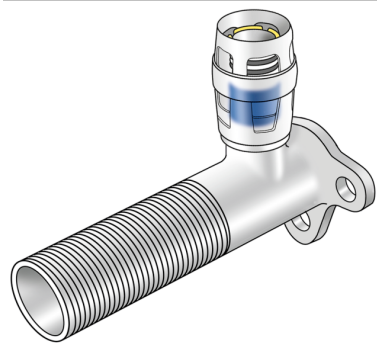


KELOX

KMP481 KELOX-PROTEC montážna lišta 90° s
vonk. závitom 50 mm 20 x 1/2" x 50

73256D02

aplikačné oblasti



Nasúvacia montážna lišta s vonk. závitom 50 mm, z mosadze, pokovovanie bez pórov, vrátane oporných puzdier, O-krúžkov, vyťahovacích bariér a ochranných krúžkov proti zasunutiu

Celková výška:

1/2" – 85 mm

Certifikácie



špecifikácie

informácie o výrobku

Prípojka 1 Einsteck

Forma Winkel

produktové informácie

Balenie 1 10 SA1

Balenie 2 60 KT1

Váha 0,196 KGM

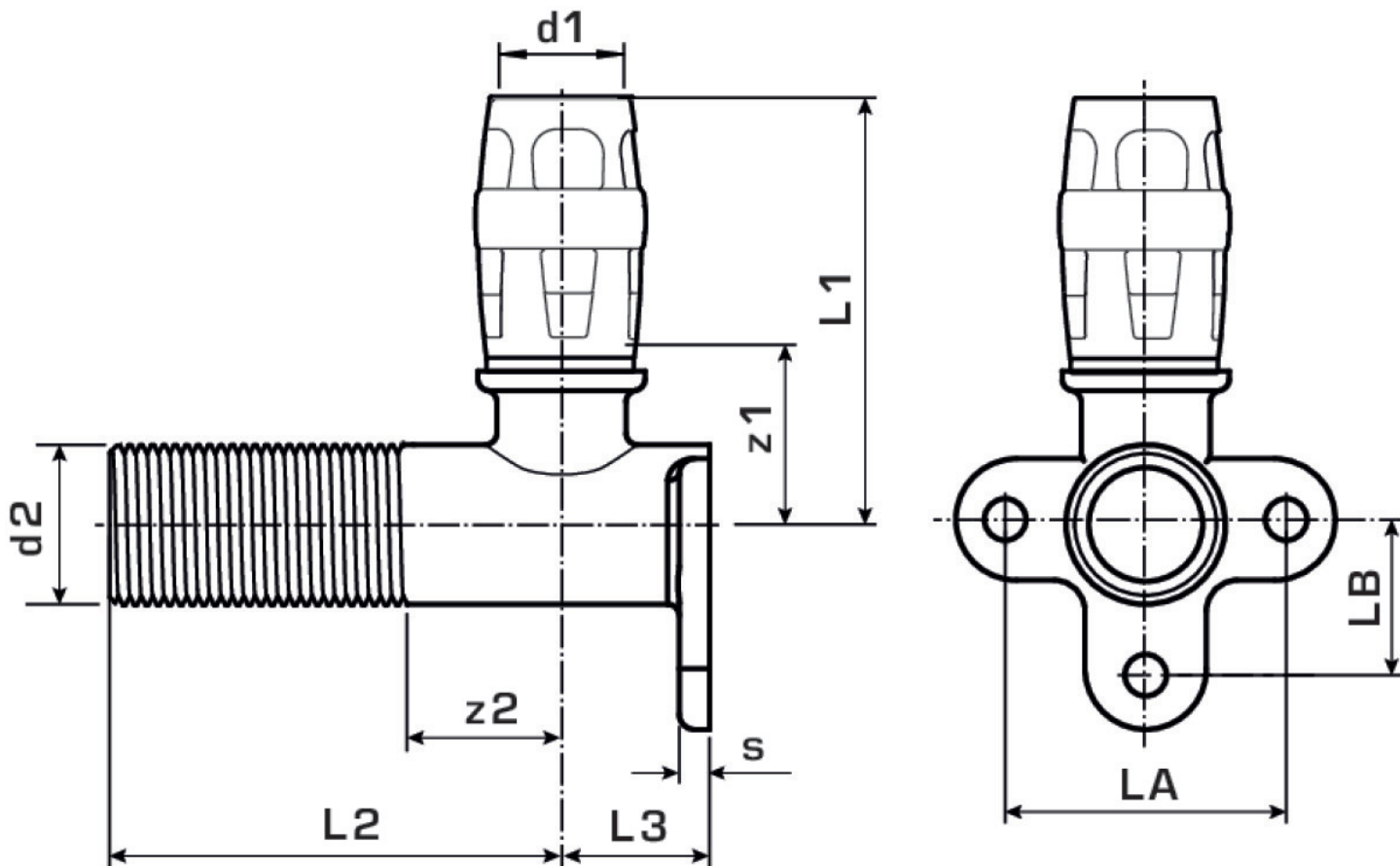
Text KELOX-PROTEC montážna lišta 90° s vonk. závitom 50 mm

INTRNR 74122000

Hlavná skupina materiálu KELOX

Tovarová skupina KELOX-PROtec Nasúvacie tvarovky

Kód KMP481



? .pol.	Ozna?enie	d1 mm
73256D02	20 x 1/2" x 50	20