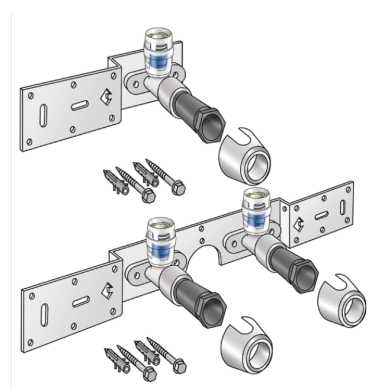


# KELOX

## KMP485L KELOX-PROTEC pripojovacia súprava – 20 mm 20 x 1/2" 15 cm

73286D02

### aplikačné oblasti



S montážnou lištou KMP480L predženu o 20 mm, zvukovo izolované, záslepky, kovové úchytky, hmoždinky a upevňovacie prvky

Nezaskrutkovávajte ŽIADNE závitové rúry ani tvarovky z temperovej liatiny!

### Certifikácie



# špecifikácie

## produktové informácie

Balenie 1	1 KT1
Balenie 2	12 KT2
Váha	1,146 KGM
Text	KELOX-PROTEC pripojovacia súprava – 20 mm
INTRNR	74122000
Hlavná skupina materiálu	KELOX
Tovarová skupina	KELOX-PROtec Nasúvacie tvarovky
Kód	KMP485L

? .pol.	Ozna?enie
73286D02	20 x 1/2" 15 cm