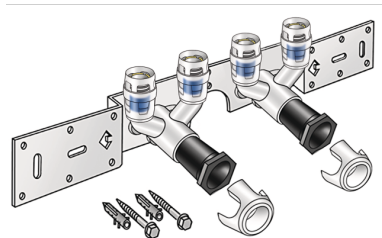


# KELOX

## KMP487 KELOX-PROTEC dvojitá pripojovacia súprava – U 20/20 x 1/2" 15 cm

73276D02

### aplikačné oblasti



S dvojitými uhlovými montážnymi U-lištami KMP477, zvukovo izolované, záslepky, kovové úchytky, hmoždinky a upevňovacie prvky

Nezaskrutkovávajújte ŽIADNE závitové rúry ani tvarovky z temperovej liatiny!

### Certifikácie



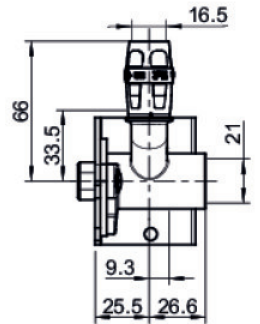
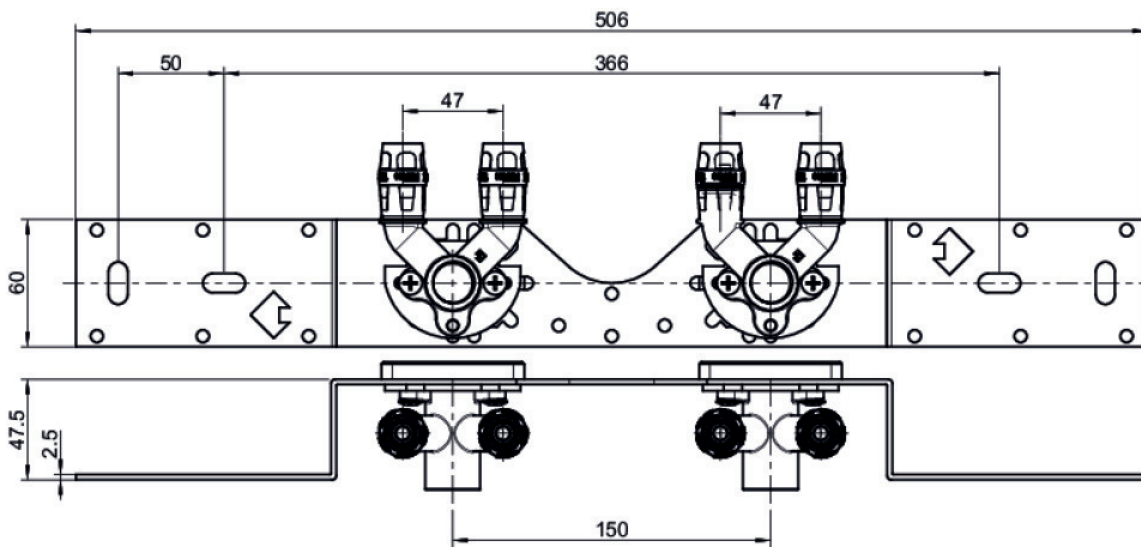
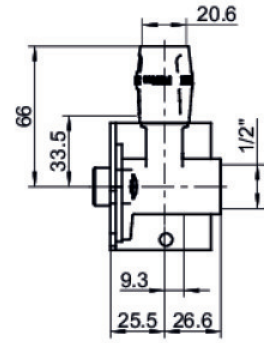
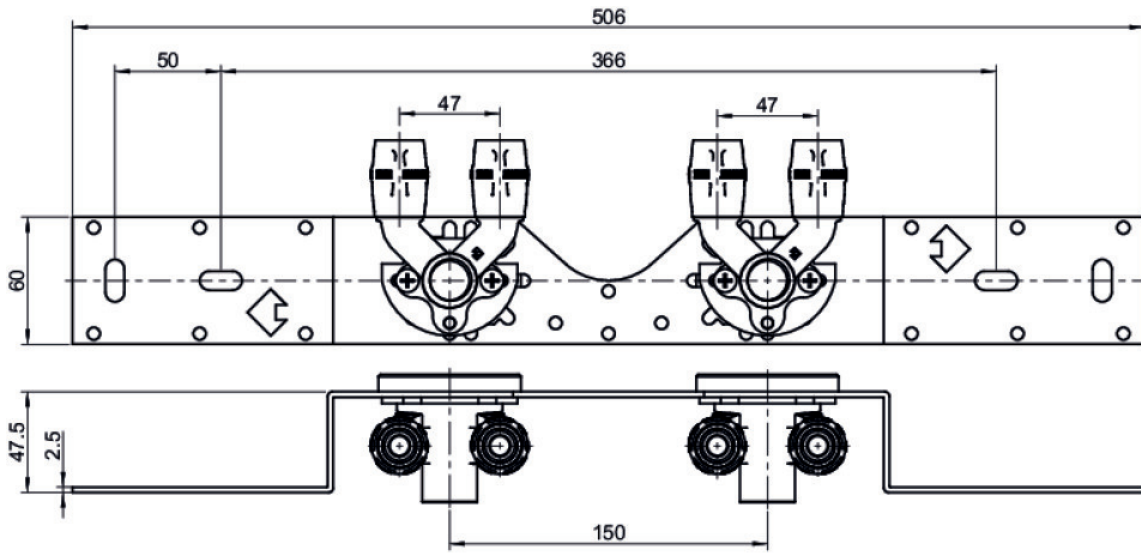
# špecifikácie

## informácie o výrobku

**Prípojka 1** Einsteck

## produktové informácie

<b>Balenie 1</b>	1 KT1
<b>Balenie 2</b>	15 KT2
<b>Váha</b>	1,344 KGM
<b>Text</b>	KELOX-PROTEC dvojité pripojovacia súprava – U
<b>INTRNR</b>	74122000
<b>Hlavná skupina materiálu</b>	KELOX
<b>Tovarová skupina</b>	KELOX-PROtec Nasúvacie tvarovky
<b>Kód</b>	KMP487



? .pol.

Ozna?enie

73276D02

20/20 x 1/2" 15 cm