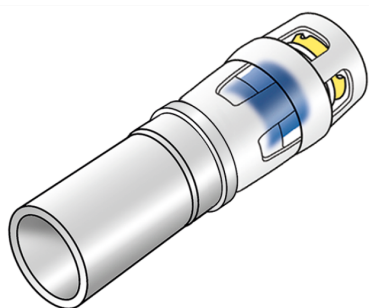


# KELOX

## KMP489 KELOX-PROTEC – STEELFIX prechod 16/15

73272BB0

aplikačné oblasti



Nasúvací prechod na zalisovanie priamy z rúr Steelfix, Copperfix na KELOX-PROTEC – nasúvacie hrdlo z žervej mosadze, pokovovanie bez pórov, vrátane oporných puzdiar, O-krúžkov, vyťahovacích bariér a ochranného krúžka proti zasunutiu  
POZOR! Vhodné pripojenie na koniec rúry len skrutkovacím spojmom alebo zlisovaním!

## Certifikácie



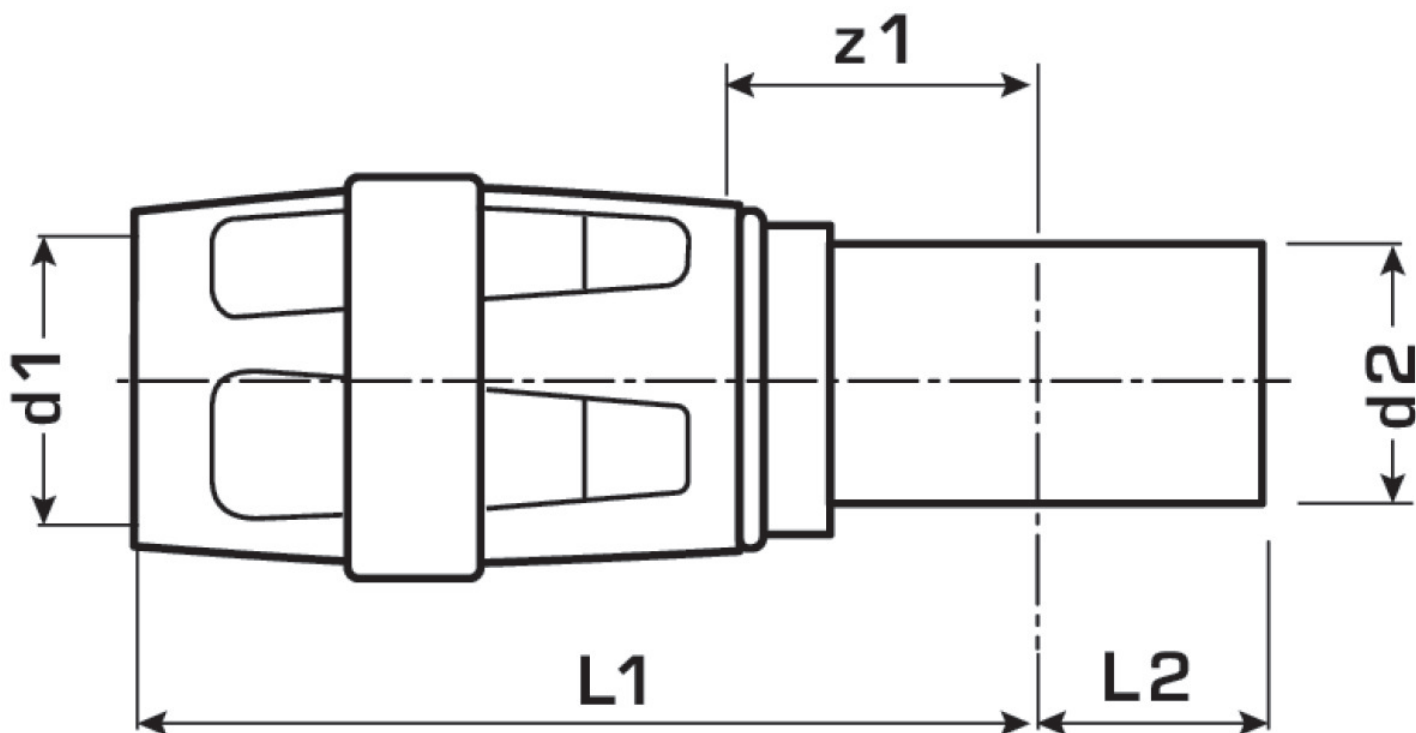
# špecifikácie

## informácie o výrobku

Prípojka 1	Einsteck
Prípojka 2	sonstige
Forma	gerade

## produktové informácie

Balenie 1	10 SA1
Balenie 2	160 KT1
Váha	0,032 KGM
Text	KELOX-PROTEC – STEELFIX prechod
INTRNR	74122000
Hlavná skupina materiálu	KELOX
Tovarová skupina	KELOX-PROtec Nasúvacie tvarovky
Kód	KMP489



?.pol.	Ozna?enie	d1 mm	d2 mm	L1 mm	L2 mm	z1 mm
73272BB0	16/15	16	15	47	20	14