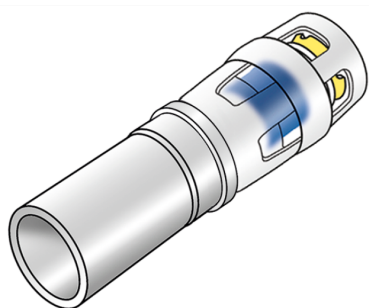


# KELOX

## KMP489 KELOX-PROTEC – STEELFIX prechod 20/22

73272DD0

aplikačné oblasti



Nasúvací prechod na zalisovanie priamy z rúr Steelfix, Copperfix na KELOX-PROTEC – nasúvacie hrdlo z žervej mosadze, pokovovanie bez pórov, vrátane oporných puzdiel, O-krúžkov, vyťahovacích bariér a ochranného krúžka proti zasunutiu  
POZOR! Vhodné pripojenie na koniec rúry len skrutkovacím spojmom alebo zlisovaním!

## Certifikácie



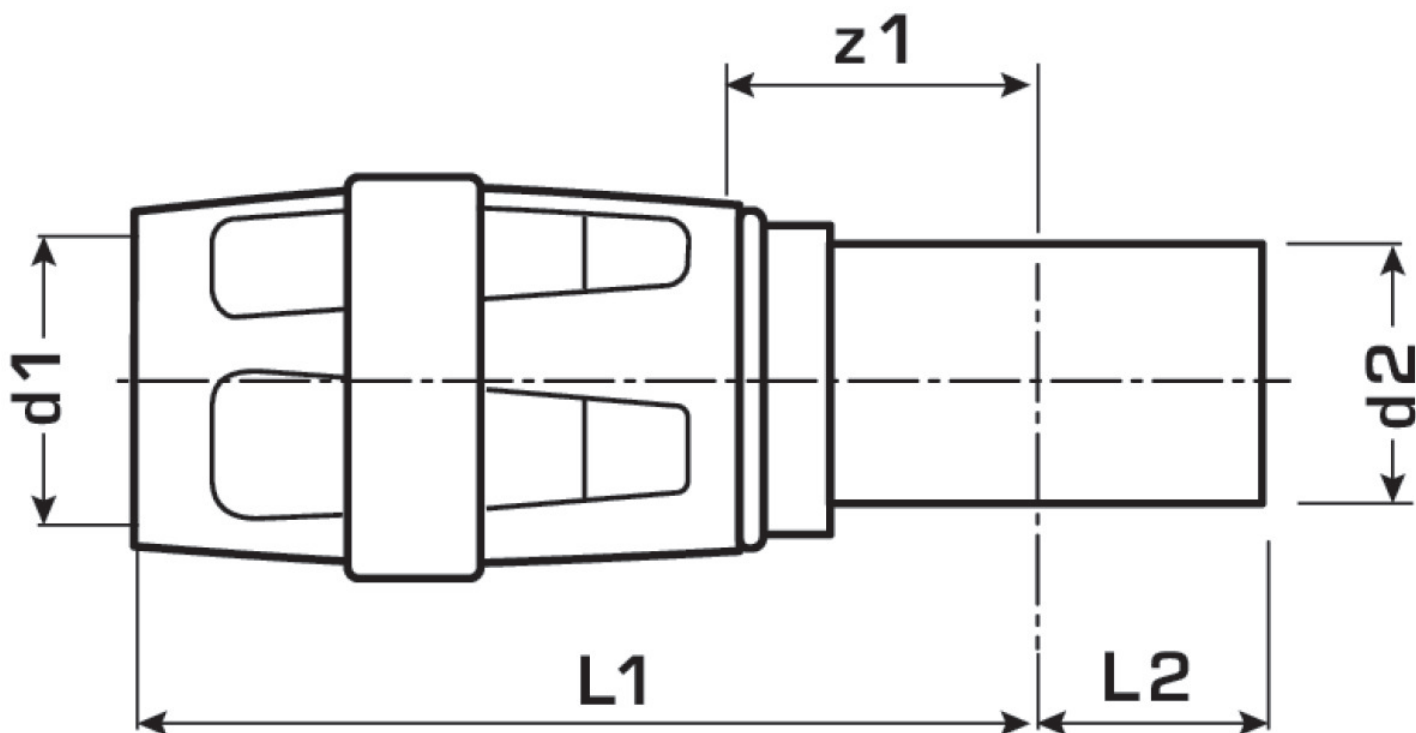
# špecifikácie

## informácie o výrobku

Prípojka 1	Einsteck
Prípojka 2	sonstige
Forma	gerade

## produktové informácie

Balenie 1	10 SA1
Balenie 2	100 KT1
Váha	0,068 KGM
Text	KELOX-PROTEC – STEELFIX prechod
INTRNR	74122000
Hlavná skupina materiálu	KELOX
Tovarová skupina	KELOX-PROtec Nasúvacie tvarovky
Kód	KMP489



?.pol.	Ozna?enie	d1 mm	d2 mm	L1 mm	L2 mm	z1 mm
73272DD0	20/22	20	22	47	21	16