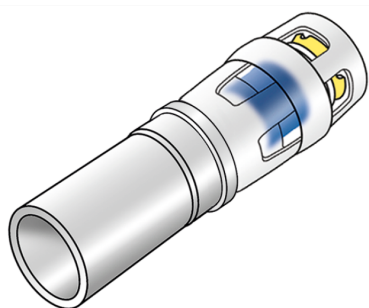


KELOX

KMP489 KELOX-PROTEC – STEELFIX prechod 32/28

73272EF0

aplikačné oblasti



Nasúvací prechod na zalisovanie priamy z rúr Steelfix, Copperfix na KELOX-PROTEC – nasúvacie hrdlo z žervej mosadze, pokovovanie bez pórov, vrátane oporných puzdiel, O-kružkov, vyťahovacích bariér a ochranného krúžka proti zasunutiu
POZOR! Vhodné pripojenie na koniec rúry len skrutkovacím spojmom alebo zlisovaním!

Certifikácie



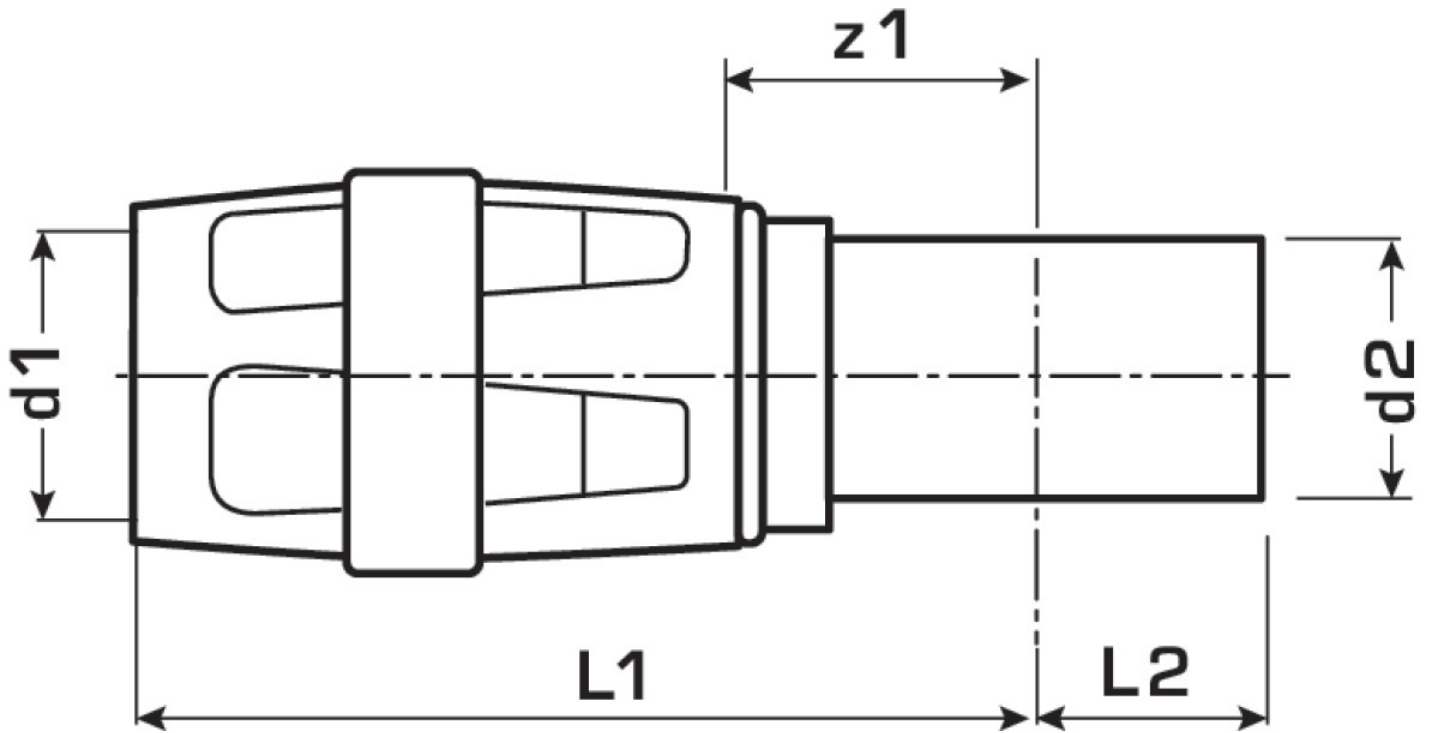
špecifikácie

informácie o výrobku

Prípojka 1	Einsteck
Prípojka 2	sonstige
Forma	gerade

produktové informácie

Balenie 1	10 SA1
Balenie 2	60 KT1
Váha	0,116 KGM
Text	KELOX-PROTEC – STEELFIX prechod
INTRNR	74122000
Hlavná skupina materiálu	KELOX
Tovarová skupina	KELOX-PROtec Nasúvacie tvarovky
Kód	KMP489



? .pol.	Ozna?enie	d1 mm	d2 mm	L1 mm	L2 mm	z1 mm
73272EF0	32/28	32	28	55	23	15