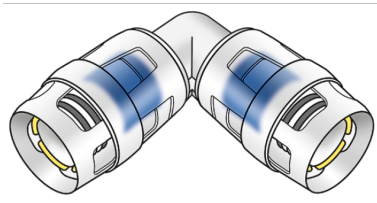


KELOX

KWP420 KELOX-PROTEC PPSU Koleno 90° 25

73603EE0

aplikačné oblasti



Nasúvacie koleno 90° na zmenu smeru s minimálnym rádiusom, z PPSU, vrátane oporných puzdier, O-krúžkov, vyťahovacích bariér a ochranného krúžka proti zasunutiu

Certifikácie



špecifikácie

informácie o výrobku

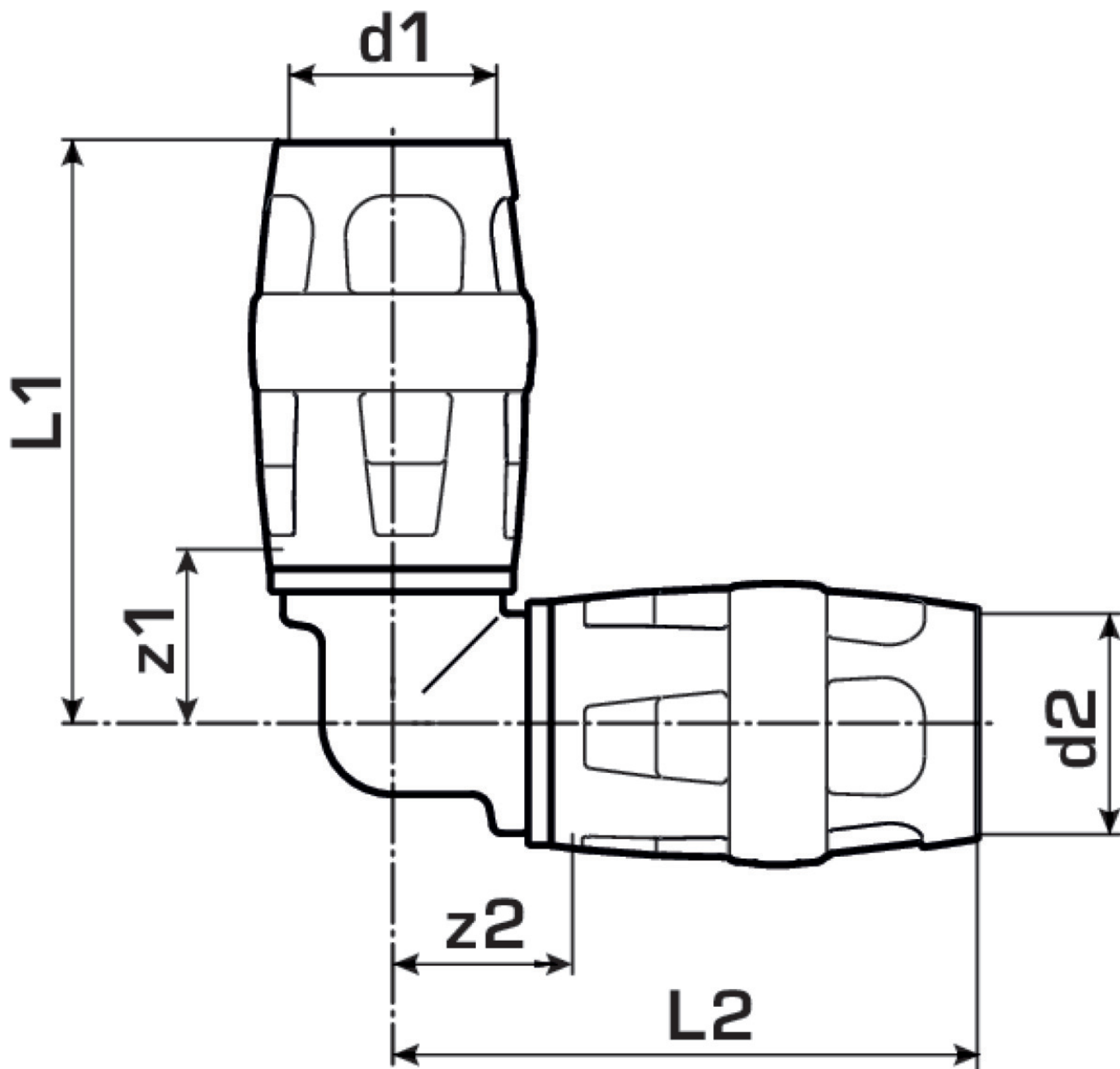
Prípojka 1	Einsteck
Prípojka 2	Einsteck
Vypracovanie	sonstige
Forma	Winkel
Koleno	90 °

technické charakteristiky

Maximálny pracovný tlak pri 20°C	10 bar
----------------------------------	--------

produktové informácie

Balenie 1	10 SA1
Balenie 2	70 KT1
Váha	0,047 KGM
Text	KELOX-PROTEC PPSU Koleno 90°
INTRNR	39174000
Hlavná skupina materiálu	KELOX
Tovarová skupina	KELOX-PROtec-PPSU Nasúvacie tvarovky
Kód	KWP420



?.pol.	Ozna?enie	d1 mm	d2 mm	L1 mm	L2 mm	z1 mm	z2 mm
73603EE0	25	25	25	58	58	20.5	20.5