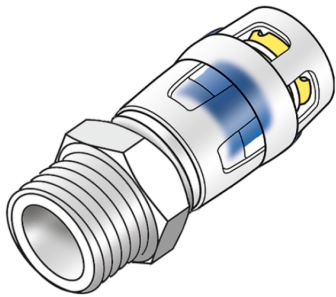


KELOX

KWP450 KELOX-PROTEC PPSU prechod s vonk. závitom 20 x 1/2"

73702D02

aplikačné oblasti



Nasúvací prechod s vonk. závitom na utesnenie s konopou, z PPSU, vrátane oporných puzdier, O-krúžkov, vyťahovacích bariér a ochranného krúžka proti zasunutiu

Nepoužívajte ŽIADNE tekuté tesnenia ani tesniace vlákna!

Certifikácie



špecifikácie

informácie o výrobku

Prípojka 1 Einsteck

Vypracovanie sonstige

Forma gerade

technické charakteristiky

Maximálny pracovný tlak pri 20°C 10 bar

produktové informácie

Balenie 1 10 SA1

Balenie 2 180 KT1

Váha 0,027 KGM

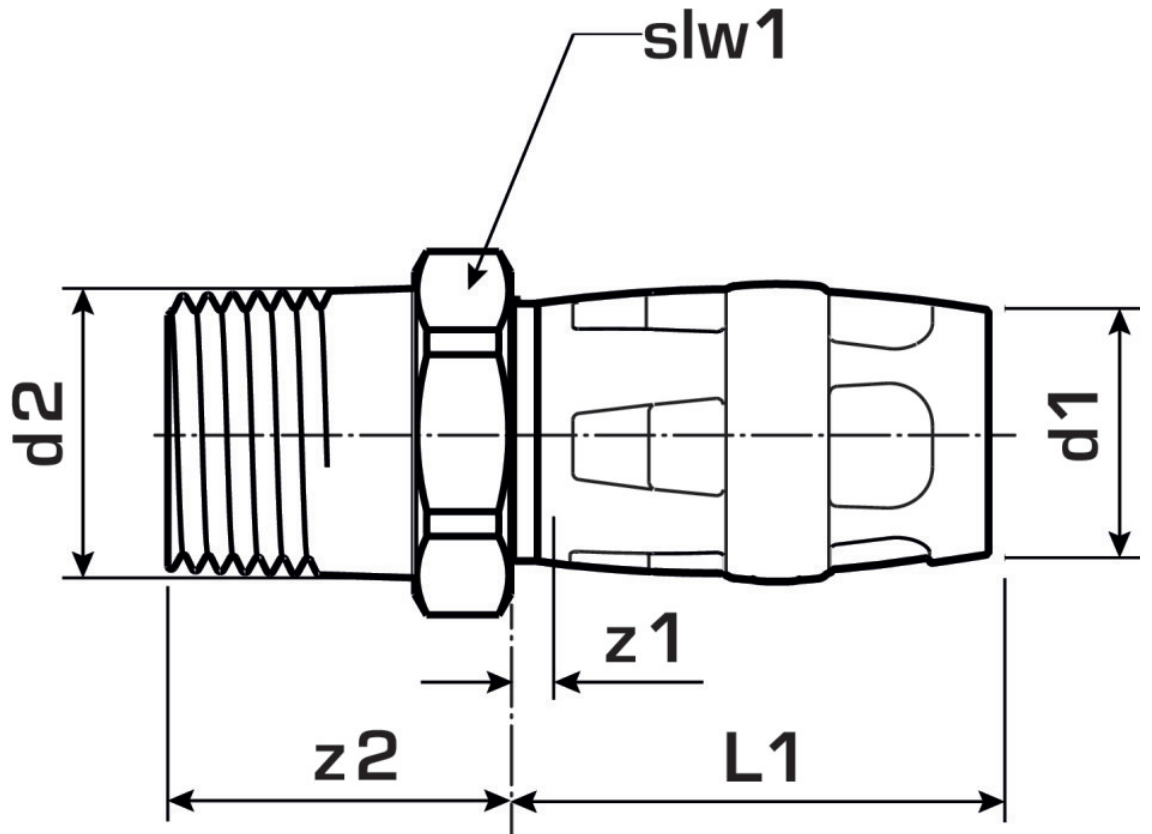
Text KELOX-PROTEC PPSU prechod s vonk. závitom

INTRNR 39174000

Hlavná skupina materiálu KELOX

Tovarová skupina KELOX-PROtec-PPSU Nasúvacie tvarovky

Kód KWP450



?pol.	Ozna?enie	d2	d1 mm	L1 mm	z1 mm	z2 mm	slw1
73702D02	20 x 1/2"	1/2 Zoll (15)	20	28	3	33	24