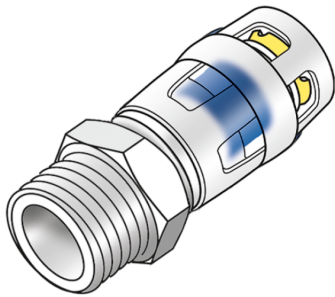


KELOX

KWP450 KELOX-PROTEC PPSU prechod s vonk. závitom 25 x 3/4"

73702E04

aplikačné oblasti



Nasúvací prechod s vonk. závitom na utesnenie s konopou, z PPSU, vrátane oporných puzdier, O-krúžkov, vyťahovacích bariér a ochranného krúžka proti zasunutiu

Nepoužívajte ŽIADNE tekuté tesnenia ani tesniace vlákna!

Certifikácie



špecifikácie

informácie o výrobku

Prípojka 1 Einsteck

Vypracovanie sonstige

Forma gerade

technické charakteristiky

Maximálny pracovný tlak pri 20°C 10 bar

produktové informácie

Balenie 1 10 SA1

Balenie 2 100 KT1

Váha 0,037 KGM

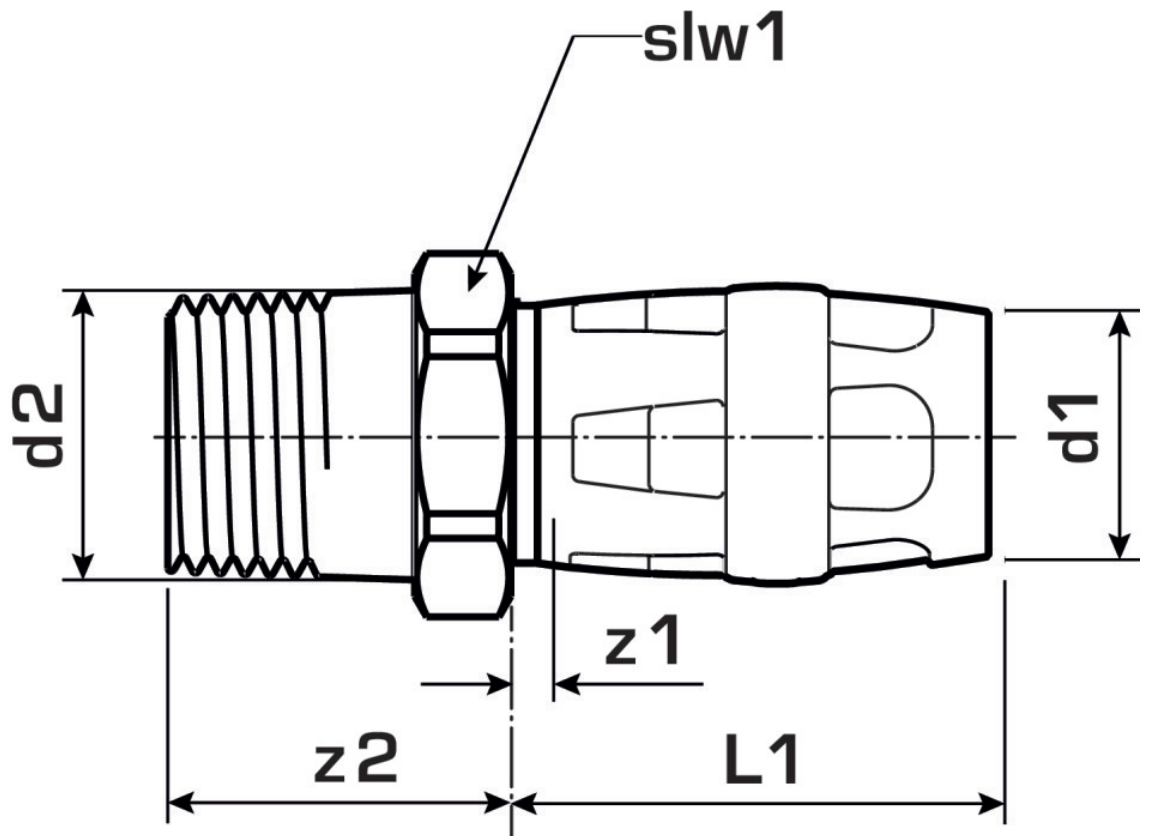
Text KELOX-PROTEC PPSU prechod s vonk. závitom

INTRNR 39174000

Hlavná skupina materiálu KELOX

Tovarová skupina KELOX-PROtec-PPSU Nasúvacie tvarovky

Kód KWP450



| ? .pol. | Ozna?enie | d2 | d1 mm | L1 mm | z1 mm | z2 mm | slw1 |
|----------|-----------|-------------|-------|-------|-------|-------|------|
| 73702E04 | 25 x 3/4" | 1 Zoll (25) | 25 | 35.5 | 3.5 | 39 | 38 |