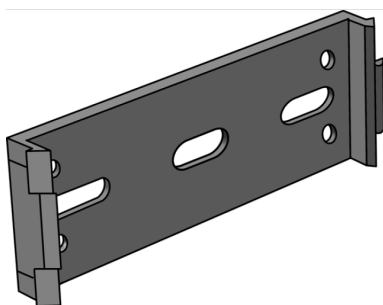


KELOX^{SL}

KM892 KELOX spona U-profil 100

6466000

aplikačné oblasti



Na upevnenie stúpacieho vedenia s U-profilom, z plastu

špecifikácie

produktové informácie

Balenie 1	40,00 SA1
Váha	0,031 KGM
Text	KELOX spona U-profil
INTRNR	73269098
Hlavná skupina materiálu	KELOX SL
Tovarová skupina	KELOX SL Soklové lišty a príslušenstvo
Kód	KM892

? .pol.	Ozna?enie
6466000	100