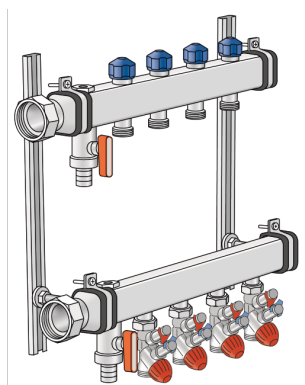


# CLIMATE FIX

KC590S CLIMATEFIX rozdeľovač pre klimatizáciu 6/4" 4 l: 460 mm

7965040

aplikačné oblasti



Nosník prívodného a vratného potrubia z ušľachtilej ocele (6/4"), s odvzdušnením a vyprázdnením na konci rozdeľovača, prípojky s tvarovanou prevlečnou maticou 6/4", plocho tesniace.

Na prívodnom vedení kompaktný regulačný, nastavovací, uzatvárací a merací ventil s vonkajším závitom Eurokonus 3/4", možnosť prednastavenia presnej regulácie pomocou nastavovacieho nástroja od 0,5 – 9,0 l, kombinuje funkciu zónového ventilu a ventilu na reguláciu vetiev, meranie prietoku a diferenčného tlaku pomocou počítača na meranie regulácie s možnosťou vytvárania protokolov

Na vratnom potrubí termostatický ventil na nastavenie prietoku, vývody vykurovacích okruhov s vonkajším závitom Eurokonus 3/4“, vrchné diely ventilov vratného potrubia pre termický motor KM596 KELOX, vrátane zvukovo izolovaných oceňových konzol

Oblasť použitia: tmax. 80 °C/6 bar

POZOR: BEZ eurospojky KM220!



**KE KELIT GmbH**

A 4020 Linz, Ignaz-Mayer-Straße 17, Austria, Europe

**PHONE** +43 (0) 50 779 **E-MAIL** [office@kekelit.com](mailto:office@kekelit.com)

[www.kekelit.com](http://www.kekelit.com)

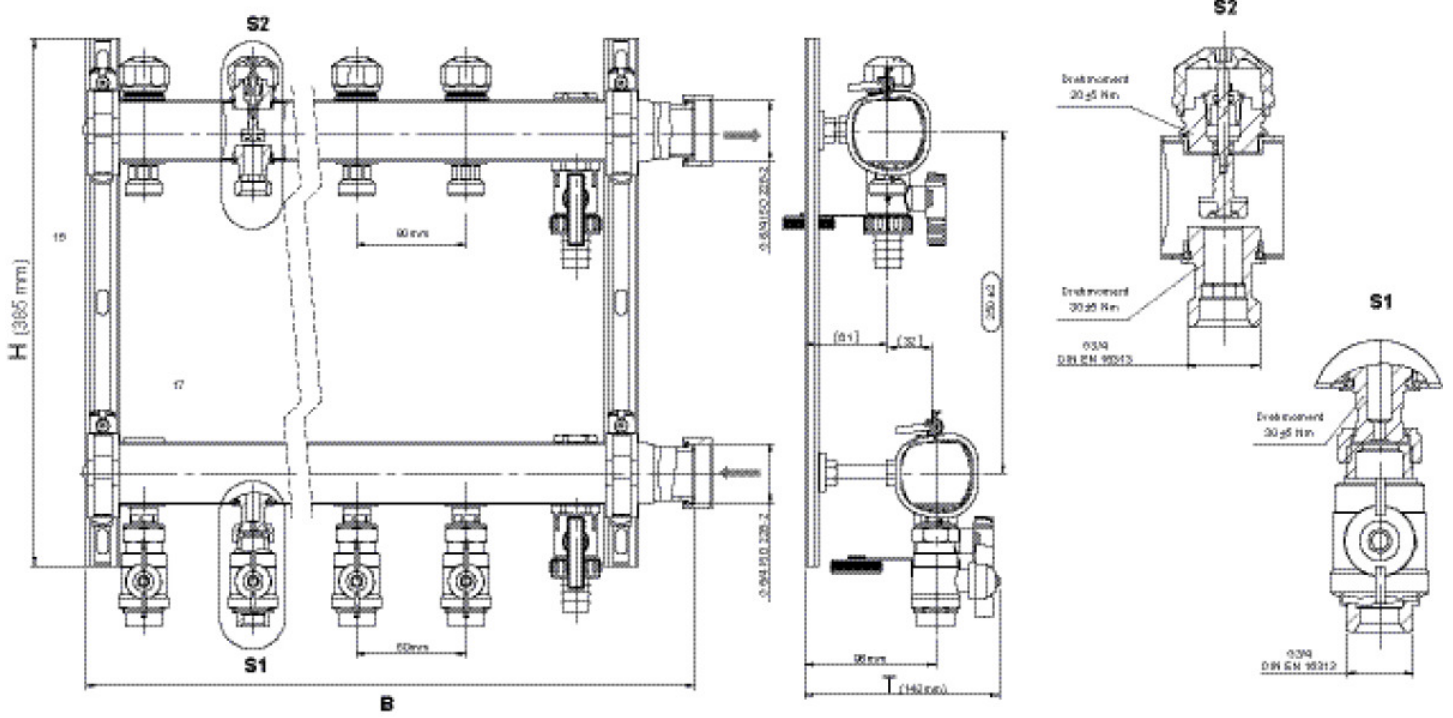
# špecifikácie

## informácie o výrobku

Roztiahnuteľný 0

## produktové informácie

Balenie 1	1,00 KT1
Balenie 2	32,00 PAL
Váha	6,580 KGM
Text	CLIMATEFIX rozdeľovač pre klimatizáciu 6/4"
INTRNR	84818039
Hlavná skupina materiálu	CLIMATEFIX
Tovarová skupina	CLIMATEFIX tvarovky
Kód	KC590S



? .pol.	Ozna?enie	t mm	t mm	h mm
7965040	4 l: 460 mm	142	450	385