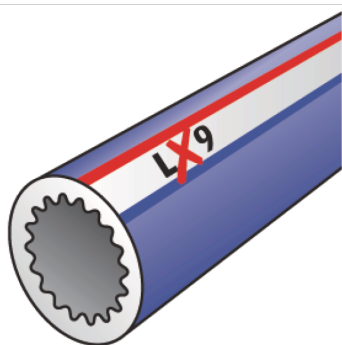


LEXEL

LX09 LEXEL izolačná rúra – 9 1/4" – 16

5120020

aplikačné oblasti



Izolačná chránička zo zosieťovaného polyetylénu s uzavretými bunkami s extrudovanou tkanou textíliou a pružnou ochrannou fóliou na tepelnú izoláciu a izoláciu zvukov v telese, zvuková izolácia zosilnená nopkovým profilom so vzduchovými komorami na vnútornej strane chrániky, bez FCKW

Farba: modrá

Dĺžka: 2 m

Hrúbka: 9mm

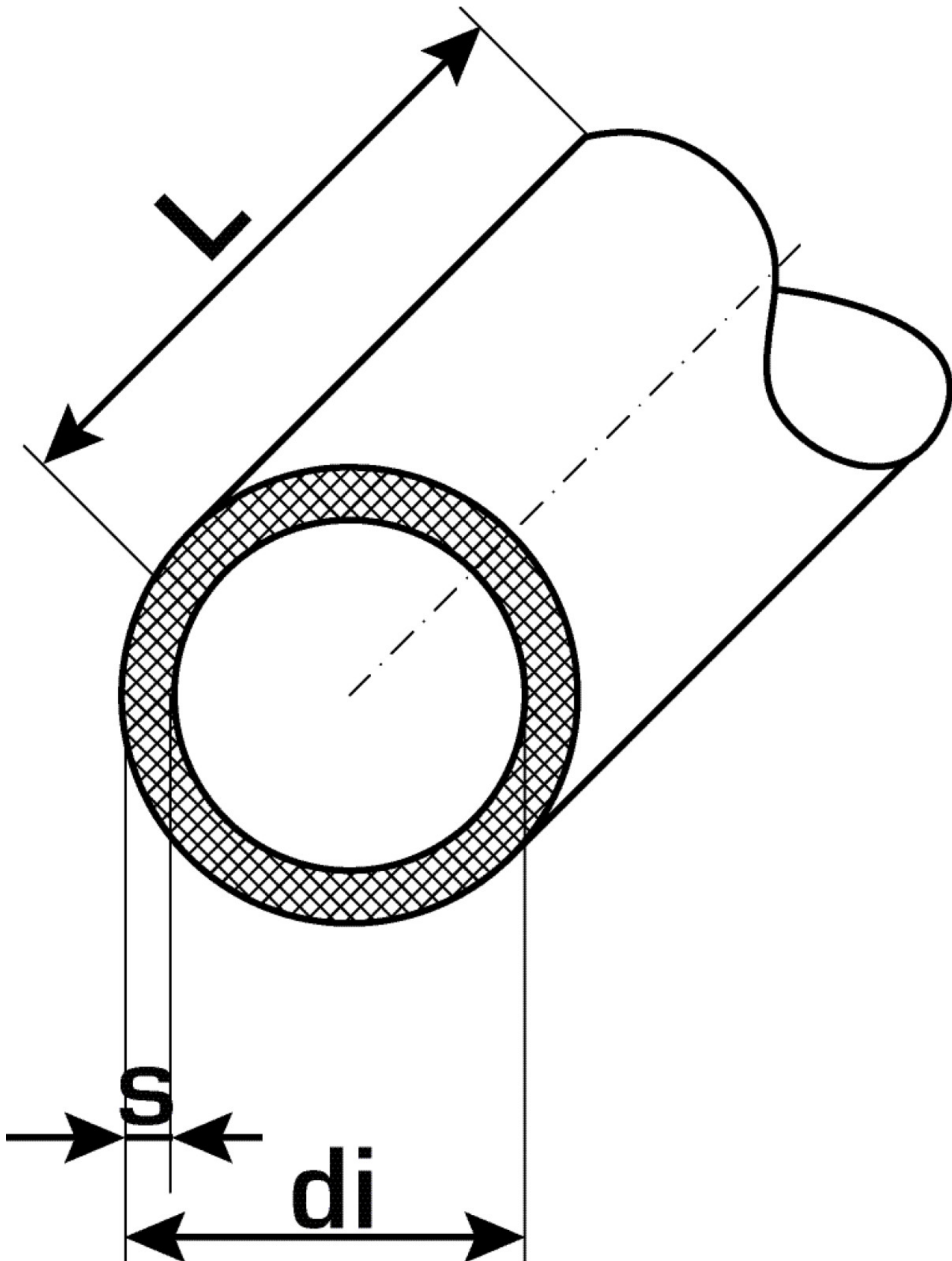
špecifikácie

technické charakteristiky

Koeficient tepelnej vodivosti 0,036 W/(m.K)

produktové informácie

DIM2	16
Balenie 1	200,00 KT1
L	2 m
Váha	0,039 KGM
Text	LEXEL izolačná rúra – 9
INTRNR	39173900
Hlavná skupina materiálu	LEXEL
Tovarová skupina	LEXEL Izolácia a príslušenstvo
Kód	LX09



?.pol.	Ozna?enie	d mm
5120020	1/4" – 16	16



KE KELIT GmbH

A 4020 Linz, Ignaz-Mayer-StraÙe 17, Austria, Europe

PHONE +43 (0) 50 779 **E-MAIL** office@kekelit.com

www.kekelit.com