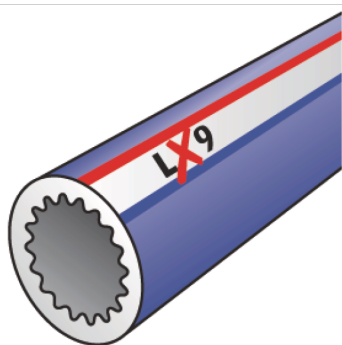


LEXEL

LX09 LEXEL izolačná rúra – 9 6/4" – 48/50

5120090

aplikačné oblasti



Izolačná chránička zo zosieťovaného polyetylénu s uzavretými bunkami s extrudovanou tkanou textíliou a pružnou ochrannou fóliou na tepelnú izoláciu a izoláciu zvukov v telese, zvuková izolácia zosilnená nopkovým profilom so vzduchovými komorami na vnútornej strane chrániky, bez FCKW

Farba: modrá

Dĺžka: 2 m

Hrúbka: 9mm

špecifikácie

technické charakteristiky

Koeficient tepelnej vodivosti 0,036 W/(m.K)

produktové informácie

DIM2 48

Balenie 1 70,00 KT1

L 2 m

Váha 0,074 KGM

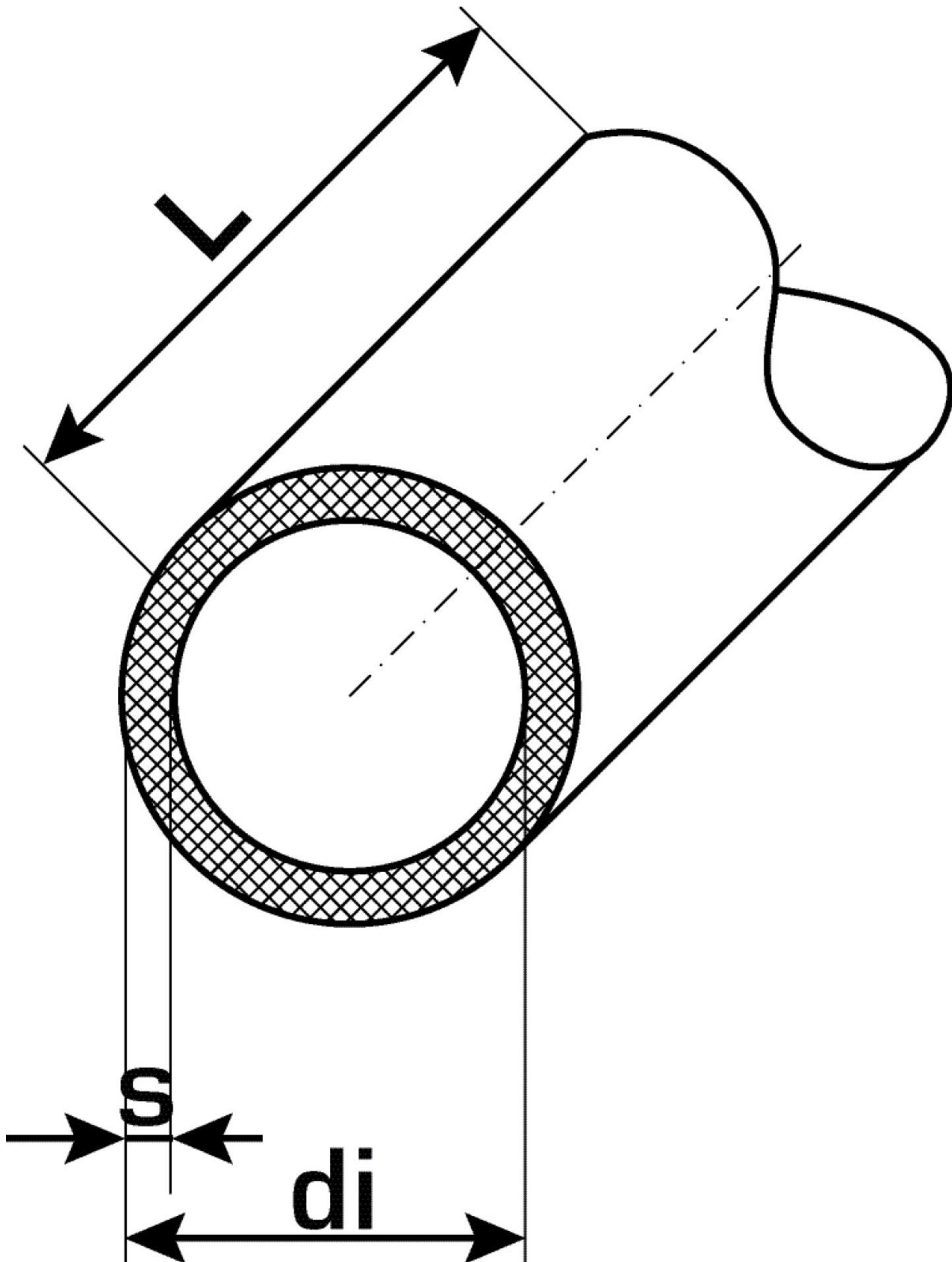
Text LEXEL izolačná rúra – 9

INTRNR 39173900

Hlavná skupina materiálu LEXEL

Tovarová skupina LEXEL Izolácia a príslušenstvo

Kód LX09



?.pol.	Ozna?enie	d mm
5120090	6/4" – 48/50	50



KE KELIT GmbH

A 4020 Linz, Ignaz-Mayer-Straße 17, Austria, Europe

PHONE +43 (0) 50 779 **E-MAIL** office@kekelit.com

www.kekelit.com